

Plans de cuisson à encastrement
Installation et emploi

Piani di cottura
Installazione e uso

Einbaukochmulden
Installation un gebrauch

Built-in cooking tables
Installation and use

Encimera empotrable
Instalación y uso

Placas de encastre
Instalação e uso

Inbouw-kookvlakken
Installatie en gebruik

MK 64 R
MK 64 R IX

 **INDESIT**



FR	Table de cuisson vitrocéramique sans commandes	
	Instruction pour l'installation et l'emploi	3
IT	Piano in vetroceramica senza comandi	
	Istruzioni per l'installazione e l'uso	9
DE	Glaskeramik-Kochfeld ohne Schaltknöpfe	
	Informationen für Installation und Gebrauch	15
GB	Built-in ceramic hobs without control knobs	
	Instructions for installation and use	21
ES	Encimera vidriocerámica sin comandos	
	Instrucciones para la instalación y uso	27
PT	Plano de cozedura vitrocerâmica sem comandos	
	Instruções para a instalação e o uso	33
NL	Keramisch kookvlak niet bediening	
	Gebruiksaanwijzingen voor de plaatsing en gebruik	39

- **Cet appareil a été conçu pour une utilisation non professionnelle, à l'intérieur d'une habitation.**
- Avant d'utiliser cet appareil, lisez attentivement la notice car elle contient des instructions très importantes concernant la sécurité d'installation, d'usage et d'entretien. Conservez soigneusement ce livret pour toute consultation ultérieure.
- Après avoir déballé l'appareil, vérifiez s'il est intact. En cas de doute, avant d'utiliser l'appareil, consultez une personne qualifiée.
- *Les éléments de l'emballage (sachets plastique, polystyrène expansé, clous, etc..) ne doivent pas être laissés à la portée des enfants car ils pourraient être dangereux.*
- L'installation doit être effectuée conformément aux instructions du fabricant par un technicien qualifié.
- *Le fabricant décline toute responsabilité en cas de dommages provoqués à des personnes, à des animaux ou à des biens du fait de l'installation incorrecte de l'appareil.*
- La sécurité électrique de cet appareil n'est assurée que si ce dernier est correctement raccordé à l'installation de mise à la terre, conformément aux normes sur la sécurité électrique. Il est indispensable de vérifier que cette condition fondamentale de sécurité soit bien remplie. En cas de doute, il faut s'adresser à une personne qualifiée pour un contrôle minutieux de l'installation électrique.
- *Le fabricant ne peut en aucun cas être considéré responsable des dommages pouvant survenir si l'installation de mise à la terre fait défaut.*
- Avant de connecter l'appareil, vérifiez si les caractéristiques techniques figurant sur la plaquette correspondent bien aux caractéristiques de l'installation électrique.
- Vérifiez si la charge électrique de l'installation et des prises de courant est apte à supporter la puissance max. de l'appareil figurant sur la plaquette. En cas de doute, adressez-vous à une personne qualifiée.
- Cet appareil doit être destiné à l'usage pour lequel il a été conçu. Toute autre utilisation (comme par exemple le chauffage d'une pièce) est impropre et, en tant que telle, dangereuse.
- *Le fabricant décline toute responsabilité en cas de dommages provoqués par un usage impropre ou erroné.*
- L'usage de tout appareil électrique implique le respect de certaines règles fondamentales. A savoir:
 - ne jamais toucher l'appareil avec les mains mouillées ou humides,
 - ne jamais utiliser l'appareil pieds nus,
 - ne jamais utiliser de rallonges,
 - ne jamais tirer sur le cordon d'alimentation ou l'appareil pour débrancher la fiche de la prise de courant,
 - ne pas exposer l'appareil aux agents atmosphériques (pluie, soleil, etc.),
 - ne pas laisser utiliser l'appareil, sans surveillance, par des enfants ou des personnes incapables de le faire.
- Avant toute opération de nettoyage ou d'entretien, déconnectez l'appareil en débranchant la fiche ou en éteignant l'interrupteur de l'installation électrique.
- **En cas de fêlure sur la surface du verre, coupez immédiatement l'alimentation électrique.** Pour la réparation, adressez vous exclusivement à un centre de Service Après-Vente agréé et demandez des pièces de rechange d'origine. Le non-respect de ce qui précède peut compromettre la sécurité de l'appareil.
- Si vous décidez de ne plus utiliser l'appareil, il est recommandé de le rendre inopérant en coupant le cordon d'alimentation, après l'avoir débranché de la prise de courant. Nous recommandons vivement de neutraliser les parties de l'appareil susceptibles de représenter un danger, surtout vis à vis des enfants qui pourraient s'en servir pour jouer.
- La table vitrocéramique résiste aux chocs thermiques et mécaniques. **Cependant, elle peut se briser sous l'effet d'un choc provoqué par un objet pointu, tel qu'un outil par exemple. Dans ce cas, coupez immédiatement l'alimentation et contactez un centre de Service Après-Vente agréé pour la réparation.**
- N'oubliez pas que la zone de chauffe reste chaude pendant au moins une demi-heure après l'avoir éteinte; veillez à ne pas poser par mégarde des récipients ou des objets sur la zone encore chaude.
- N'allumez pas les zones de chauffe si des feuilles d'aluminium ou des objets en matière plastique sont posés sur la table de cuisson.
- Ne vous approchez pas des zones de chauffe lorsqu'elles sont chaudes.
- Si vous utilisez de petits électroménagers près du plan de cuisson, veillez à ce que le cordon d'alimentation ne touche les parties chaudes.
- Faites attention à ce que les poignées des casseroles soient toujours tournées vers l'intérieur de la table de cuisson pour éviter de les heurter accidentellement.

Première utilisation : la colle utilisée pour les joints laisse des traces grasses sur le verre. Nous vous conseillons de les éliminer avant d'utiliser l'appareil, à l'aide d'un produit d'entretien non abrasif. Pendant les premières heures d'utilisation, une odeur de caoutchouc se dégage de l'appareil mais elle disparaît rapidement.

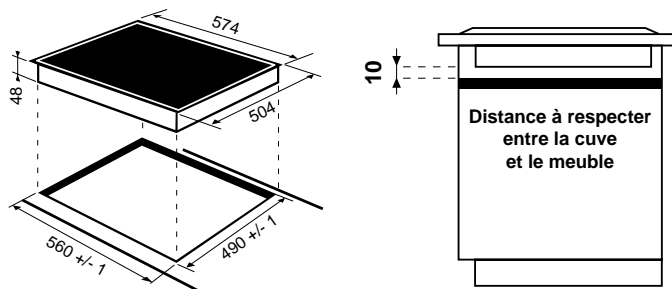
Installation et fixation

Les instructions qui suivent sont destinées à l'installateur qualifié pour l'aider à effectuer les opérations d'installation, de réglage et d'entretien technique le plus correctement possible et dans le respect des normes en vigueur.

Important : avant toute opération, débranchez la table de cuisson.

Installation

- La table de cuisson s'encastre dans le plan de travail par simple découpage.
- Le matériau du plan de travail doit résister à une température d'environ 100°C.
- La table de cuisson doit être positionnée à minimum 40 mm de distance par rapport au mur arrière ou à toute autre surface verticale, pour permettre une bonne aération et pour éviter la surchauffe des surfaces autour de l'appareil.
- Si vous souhaitez installer la table au dessus d'un four, celui-ci doit être équipé d'une ventilation forcée de refroidissement.
- Evitez d'installer la table au dessus d'un lave-vaisselle ou prévoyez une séparation étanche entre les deux appareils.



Fixation

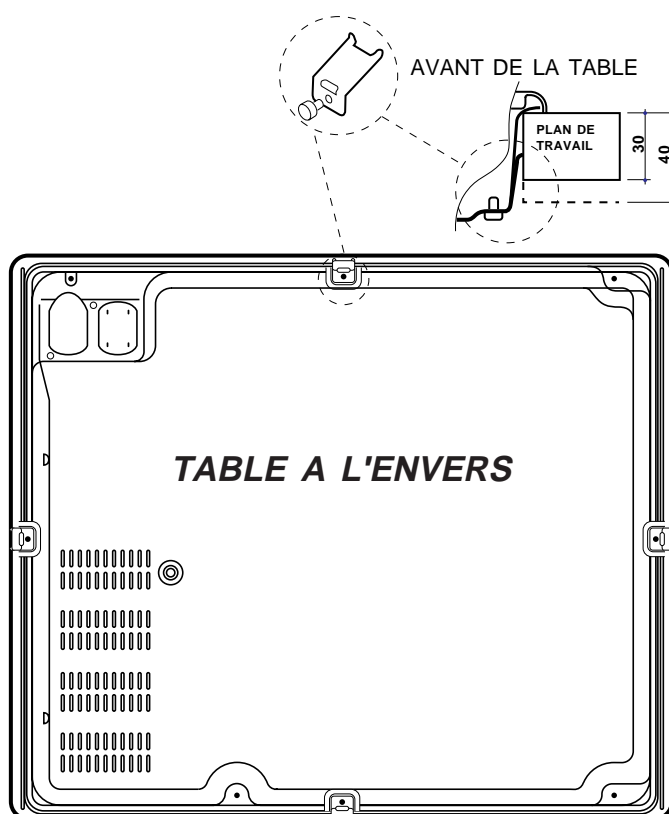
Très important : Il est impératif d'assurer l'encastrement de la table vitrocérame sur une surface d'appui parfaitement plane. *Les déformations provoquées par une mauvaise fixation risquent d'altérer les caractéristiques du plan de cuisson ainsi que ses performances.*

Les ressorts de fixation sont vissés par des vis (voir dessin).

Il est impératif de laisser ces vis accessibles.

Insérez la table de cuisson dans le trou d'encastrement en appuyant bien tout autour du cadre pour que la table adhère parfaitement au plan de cuisson.

MONTAGE DES RESSORTS DE FOND



Caractéristiques techniques

Raccordement électrique

- La sécurité électrique de cet appareil n'est assurée que si ce dernier est correctement raccordé à l'installation de mise à la terre, conformément aux normes sur la sécurité électrique. Il est indispensable de vérifier que cette condition fondamentale de sécurité soit bien remplie. En cas de doute, il faut s'adresser à une personne qualifiée pour un contrôle minutieux de l'installation électrique.
- Le fabricant ne peut en aucun cas être considéré responsable des dommages pouvant survenir si l'installation de mise à la terre fait défaut.*
- Avant de connecter l'appareil, vérifiez si les caractéristiques techniques figurant sur la plaquette correspondent bien aux caractéristiques de l'installation électrique.
- Vérifiez si la charge électrique de l'installation et des prises de courant est apte à supporter la puissance maximale de l'appareil figurant sur la plaquette. En cas de doute, adressez-vous à une personne qualifiée.

Branchements électriques	Tension Fréquence	Fusibles Sections	Fusibles Sections KBT 6323 IO
	FR-AT-BE-DE-GP-- ES-IE-IL-IS-IT-LU- RE-FI-GB-GR-PT-- SE-MA-NZ 230V-1+N-50 Hz	25 A* 2,5 mm ²	32 A 4 mm ²
	FR-BE-NO 230V-2-50 Hz	25 A* 2,5 mm ²	32 A 4 mm ²
	FR-BE-CH-DE-AT-- ES-IL-IT-NZ-PT- MA- LU-SE-IS-NL 400V2-N-50 Hz	16 A* 1,5 mm ²	16 A* 1,5 mm ²
	FR-BE-NO 230V3-50 Hz	16 A* 1,5 mm ²	16 A* 1,5 mm ²
	NL 230V2+2-N-50 Hz	16 A* 1,5 mm ²	16 A* 1,5 mm ²
	CY-AU-NZ-KW-MT 240V-1+N-50 Hz	25 A* 2,5 mm ²	32 A 4 mm ²

* Application du coefficient de simultanéité suivant norme CEI 60335-2-6

Avant toute intervention, déconnectez l'appareil.

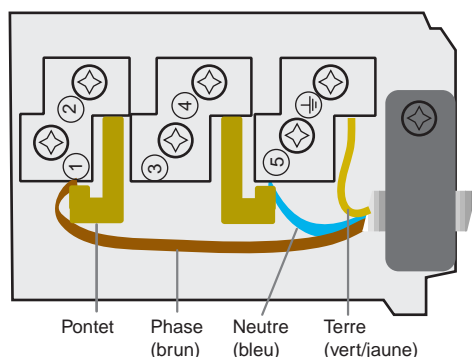
Vous devez raccorder votre table à l'installation de deux façons:

- par l'intermédiaire d'un **boîtier de connexion**: si l'appareil est raccordé en fixe, il faut prévoir un **interrupteur omnipolaire**, accessible en cas de nécessité, avec une distance d'ouverture entre les contacts supérieure ou égale à 3 mm.
- au moyen d'une prise de courant homologuée dans le pays où est installé l'appareil. Elle doit être accessible en cas de nécessité, ne pas utiliser d'adaptateur ou de prise multiple, ni de rallonge.

Important

Après raccordement au câble souple, resserrer toutes les vis du bornier de raccordement. Veillez à installer les pontets en fonction du type de réseau comme indiqué dans le tableau.

Exemple: ligne 1 du tableau



Cet appareil est conforme aux Directives Communautaires suivantes:

- 73/23/CEE du 19/02/73 (Basse Tension) et modifications successives;
- 89/336/CEE du 03/05/89 (Compatibilité électromagnétique) et modifications successives;
- 93/68/CEE du 22/07/93 et modifications successives.

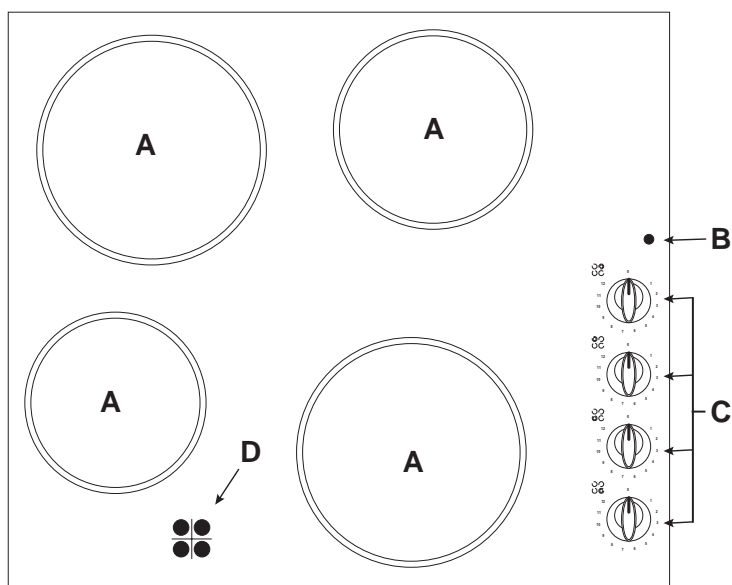
Attention: Si l'on installe la table de cuisson au dessus d'un four encastré, le branchement électrique de la table et celui du four doivent être faits séparément pour des raisons de sécurité et pour simplifier les opérations servant à extraire le four si besoin est.

Description des foyers

TABLES	MK 64 R	
Foyers	Puissance (en W)	Diamètre (en mm)
Arrière gauche (ARG)	R 1800	180
Avant gauche (AVG)	R 1200	140
Arrière droit (ARD)	R 1400	160
Avant droit (AVD)	R 1800	180
Puissance totale	6200	
	R = radiant simple	

Description de la table de cuisson

- A Zones de chauffe
- B Voyant de fonctionnement
- C Manettes de commande
- D Voyant chaleur résiduelle



Les différentes fonctions de la table

Description des éléments chauffants

Les éléments radiants sont formés par des résistances circulaires. Après allumage, ils deviennent rouges après quelques dizaines de secondes.

Les éléments halogènes mixtes. La table utilise des éléments composés par deux lampes halogènes et une résistance circulaire. Grâce à cette combinaison, on obtient une distribution optimale de la température sur toute la surface de la zone de chauffe, sans renoncer aux nombreux avantages des lampes halogènes. Les lampes halogènes ont comme caractéristique principale l'émission instantanée d'une grande quantité de lumière et de chaleur, ce qui entraîne:

- une montée rapide de température tout à fait semblable à celle d'un brûleur à gaz
- une extinction tout aussi rapide.

Leur emploi est extrêmement simple, absolument analogue à celui des autres éléments chauffants.

Rapportez-vous au tableau 1.

Tableau 1

Pos	Règlage des zones de cuisson
0	éteint
1	pour faire fondre le beurre, le chocolat
2	pour réchauffer les liquides
3	
4	pour crèmes et sauces
5	
6	pot au feu - blanquette - entremets
7	
8	pâtes - riz
9	
10	steack - poisson - omelette
11	
12	friture

Les manettes de commande

Chaque zone de chauffe est dotée d'une manette pour le réglage constant de la température (1 = position mini, 12 = position maxi). Le tableau 1 ci-après illustre la correspondance entre les positions indiquées sur la manette et l'usage conseillé pour chaque zone de cuisson.

Le voyant de fonctionnement (B)

Le voyant s'allume lorsque l'une des zones de chauffe est en marche.

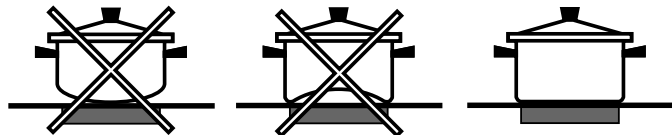
Le voyant chaleur résiduelle (D)

Il signale qu'une ou plusieurs zones de chauffe ont une température supérieure à 60°C et ce même après extinction de ces dernières. Certains modèles sont équipés de 4 voyants chaleur résiduelle, un pour chaque zone de chauffe.

Conseils pour l'utilisation de votre appareil

Pour obtenir les meilleures performances de votre table de cuisson, il est important de suivre certaines règles fondamentales pendant la cuisson et pendant la préparation des aliments.

- Utilisez des casseroles à fond plat pour qu'elles adhèrent parfaitement à la zone de chauffe



- Utilisez toujours des casseroles dont le diamètre couvre complètement la zone de chauffe de façon à ce que toute la chaleur disponible puisse être utilisée.



- Veillez à ce que la base des casseroles soit toujours bien sèche et propre, pour garantir un bon contact et une longue durée de vie des foyers mais aussi des casseroles.
- Evitez d'utiliser les casseroles que vous utilisez sur les brûleurs à gaz. La concentration de la chaleur sur les brûleurs à gaz peut déformer le fond de la casserole, par conséquent vous n'obtiendrez jamais le résultat voulu en l'utilisant sur la table de cuisson en vitrocéramique.
- Ne laissez jamais une zone de cuisson allumée sans casserole dessus parce que dans ce cas, le niveau maximum de chaleur est atteint très rapidement et l'on risque d'endommager les éléments chauffants.
- La table vitrocéramique résiste aux chocs mécaniques et thermiques. Cependant, elle peut se briser sous l'effet d'un choc provoqué par un objet pointu. Dans ce cas, **coupez immédiatement l'alimentation** et contactez un centre de Service Après-Vente agréé pour la réparation.

Gardez toujours propre votre table de cuisson. Avant de procéder à son entretien, vérifiez si les zones de chauffes sont bien éteintes et absolument froides.

Cadre en acier inox (sur certains modèles seulement)

L'acier inox peut se tâcher sous l'effet d'une eau très calcaire qui resterait longtemps au contact de ce dernier ou bien sous l'effet de détergents très agressifs (contenant du phosphore). Nous conseillons de rincer abondamment et de bien essuyer après entretien. Il est préférable d'éliminer rapidement tout débordement d'eau s'il y a lieu.

Entretien de la table de cuisson

Le verre vitrocéramique utilisé pour la partie chauffante est lisse et sans pores et résistant aux chocs thermiques ainsi qu'aux chocs mécaniques dans des conditions normales d'utilisation. Pour lui conserver toutes ses propriétés, nous vous conseillons de l'entretenir de la façon suivante:

- pour un entretien courant, il suffit de passer une éponge humide, de sécher avec un essuie-tout en papier.
- Si la table est sale, frottez avec un produit d'entretien adapté au verre vitrocéramique, rincez et essuyez.
- les salissures en relief s'enlèvent à l'aide d'un grattoir. Opérez dès que possible, ne pas attendre que l'appareil soit refroidi afin d'éviter une incrustation des salissures. L'utilisation d'une éponge en fil d'acier inoxydable - spécifique pour verre vitrocéramique - imprégnée d'eau savonneuse donne d'excellents résultats.
- Quand la table est propre, vous pouvez utiliser un produit d'entretien et de protection: celui-ci laisse un film invisible qui protège la surface lors d'éventuels débordements. Opérez de préférence quand l'appareil est tiède ou froid.
- Prenez soin de toujours bien rincer à l'eau claire et de sécher la table: les résidus des produits peuvent s'incruster lors d'une prochaine cuisson.

Recommandations

- **Ne jamais utiliser des détergents abrasifs ou corrosifs, tels que les bombes aérosols pour grilloir et fours, les détacheurs et dérouilleurs, les poudres à récurer et éponges à surface abrasive: même doux, ils provoquent des rayures ineffaçables.**
- Il est recommandé de **tenir à l'écart du plan de cuisson** tout ce qui est susceptible de fondre, tels que les **objets en matières plastiques, sucre ou produits à forte teneur en sucre**. En cas de débordement sur le plan de cuisson, il est **nécessaire** de l'enlever immédiatement (pendant que la surface est encore chaude) avec un grattoir à lame de rasoir, afin d'éviter les dégradations de la surface.
- **La table ne doit servir que pour la cuisson.** Ne rien poser dessus en dehors de son utilisation. Ne pas utiliser la table comme plan de dépose (couvert, casserole, chiffon...), ni comme planche à découper.
- Les emballages en aluminium, le papier d'aluminium, les récipients en matière plastique ne doivent pas être placés sur les surfaces tièdes ou chaudes.
- N'utilisez jamais de nettoyeur vapeur ou à haute pression pour le nettoyage de votre appareil.
- Ne pas déposer d'objets métalliques (couteau, cuiller, couvercle,...) sur la table.
- Ne jamais chauffer de boîte de conserve fermée: elle risque d'éclater.

Les dégradations du plan de travail dues à une mauvaise utilisation ne sont pas couvertes par la garantie.

Consigli e raccomandazioni

- **Questo apparecchio è stato concepito per un uso non professionale, all'interno di un'abitazione.**
- Prima di utilizzare l'apparecchio leggere attentamente le avvertenze contenute nel presente libretto in quanto forniscono importanti indicazioni riguardanti la sicurezza di installazione, d'uso e di manutenzione. Conservare con cura questo libretto per ogni ulteriore consultazione.
- Dopo aver tolto l'imballaggio assicurarsi dell'integrità dell'apparecchio. In caso di dubbio, non utilizzare l'apparecchio, ma rivolgersi a personale professionalmente qualificato.
- *Gli elementi dell'imballaggio (sacchetti in plastica, polistirolo espanso, viti, ecc.) non devono essere lasciati alla portata dei bambini in quanto potenziali fonti di pericolo.*
- L'installazione deve essere effettuata secondo le istruzioni del costruttore da personale professionalmente qualificato.
- *Una errata installazione può causare danni a persone, animali o cose, nei confronti dei quali il costruttore non può essere considerato responsabile.*
- La sicurezza elettrica di questo apparecchio è assicurata soltanto quando lo stesso è correttamente collegato all'impianto di messa a terra, come previsto dalle vigenti norme di sicurezza elettrica. Controllare che questo requisito di sicurezza fondamentale sia sempre rispettato e, in caso di dubbio, richiedere un controllo accurato dell'impianto da parte di personale professionalmente qualificato.
- *Il costruttore non può essere considerato responsabile per eventuali danni causati dalla mancanza di messa a terra dell'impianto.*
- Prima di collegare l'apparecchio accertarsi che i dati tecnici riportati sulla targhetta siano rispondenti alle caratteristiche dell'impianto elettrico.
- Verificare che la portata elettrica dell'impianto e delle prese di corrente siano adeguate alla potenza massima dell'apparecchio indicata in targa. In caso di dubbio, rivolgersi a personale professionalmente qualificato.
- Questo apparecchio dovrà essere destinato solo all'uso per il quale è stato espressamente concepito. Ogni altro uso (ad esempio: riscaldamento di ambienti) è da considerarsi improprio e quindi pericoloso.
- *Il costruttore non può essere considerato responsabile per eventuali danni derivanti da usi impropri, erronei ed irragionevoli.*
- L'uso di un qualsiasi apparecchio elettrico comporta l'osservanza di alcune regole fondamentali. In particolare:
 - non toccare l'apparecchio con mani umide;
 - non usare l'apparecchio a piedi nudi;
 - evitare l'uso di prolunghie;
 - non tirare il cavo di alimentazione, o l'apparecchio stesso, per staccare la spina dalla presa di corrente;
 - non lasciare esposto l'apparecchio ad agenti atmosferici (pioggia, sole, ecc.);
 - non permettere che l'apparecchio sia usato dai bambini o da incapaci, senza sorveglianza.
- Prima di effettuare qualsiasi operazione di pulizia o di manutenzione, disinserire l'apparecchio dalla rete di alimentazione elettrica, o staccando la spina, o spegnendo l'interruttore dell'impianto.
 - **Nel caso in cui sul vetro si produca una incrinatura, scollegare immediatamente l'apparecchio.** Per la riparazione, rivolgersi esclusivamente ad un centro d'assistenza tecnica autorizzato e richiedere l'uso di ricambi originali. Il mancato rispetto di queste condizioni può compromettere la sicurezza dell'apparecchio.
 - Allorché si decida di non utilizzare più l'apparecchio, si raccomanda di renderlo inoperante tagliandone il cavo di alimentazione, dopo aver staccato la spina dalla presa di corrente. Si raccomanda inoltre di rendere innocue quelle parti dell'apparecchio che potrebbero rappresentare un pericolo, specialmente per i bambini che potrebbero servirsi dell'apparecchio per i loro giochi.
 - Il piano in vetroceramica è resistente sia agli urti termici, sia agli urti meccanici. **Tuttavia, esso può frantumarsi se colpito violentemente con un oggetto appuntito, quale un utensile. In questo caso, scollegare l'apparecchio dalla rete di alimentazione e rivolgersi ad un centro di assistenza tecnica autorizzato ad eseguire riparazioni.**
 - Non dimenticare che la temperatura della zona riscaldante resta piuttosto elevata per almeno 30 minuti dopo lo spegnimento; fare attenzione a non appoggiare inavvertitamente recipienti o oggetti su questa zona ancora calda.
 - Non accendere le zone di riscaldamento se vi sono fogli di alluminio o oggetti in plastica sul piano di cottura.
 - Non avvicinarsi alle zone di riscaldamento quando sono calde.
 - Quando si utilizzano piccoli elettrodomestici accanto al piano di cottura, controllare che il cavo di alimentazione non entri in contatto con le superfici calde.
 - Assicurarsi che i manici delle pentole siano sempre rivolti verso l'interno del piano di cottura per evitare che vengano urtati accidentalmente.

Primo utilizzo: la colla applicata sulle guarnizioni lascia alcune tracce di grasso sul vetro. Prima di utilizzare l'apparecchio, si raccomanda di eliminarle con un prodotto specifico per la manutenzione non abrasivo. Durante le prime ore di funzionamento, è possibile che venga avvertito un odore di gomma, che comunque scomparirà presto.

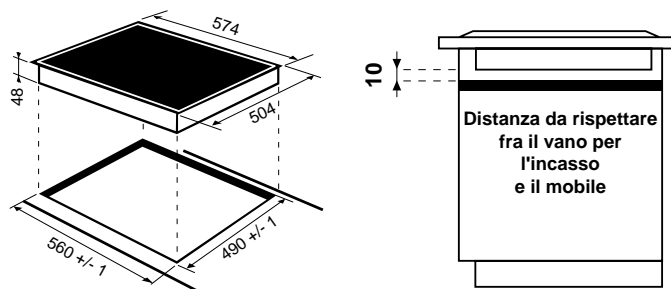
Installazione e fissaggio

Le istruzioni che seguono sono rivolte all'installatore qualificato affinché compia le operazioni di installazione, regolazione e manutenzione tecnica nel modo più corretto e secondo le norme in vigore.

Importante: prima di qualsiasi operazione, disinserire elettricamente il piano cottura.

Installazione

- Il piano di cottura è destinato ad essere installato su un mobile da cucina tramite la semplice rimozione del vano corrispondente.
- Il materiale del piano di lavoro deve resistere a una temperatura di circa 100 °C.
- Il piano di cottura deve essere posizionato a una distanza minima di 40 mm dalla parete retrostante o da qualsiasi altra superficie verticale, per consentire una adeguata aerazione e per evitare il surriscaldamento delle superfici attorno all'apparecchio.
- Se si desidera installare il piano di cottura sopra un forno, questo deve essere provvisto di un sistema di raffreddamento a ventilazione forzata.
- Evitare di installare il piano di cottura sopra una lavastoviglie; all'occorrenza, frapporre un elemento di separazione a tenuta stagna tra i due apparecchi.



Fissaggio

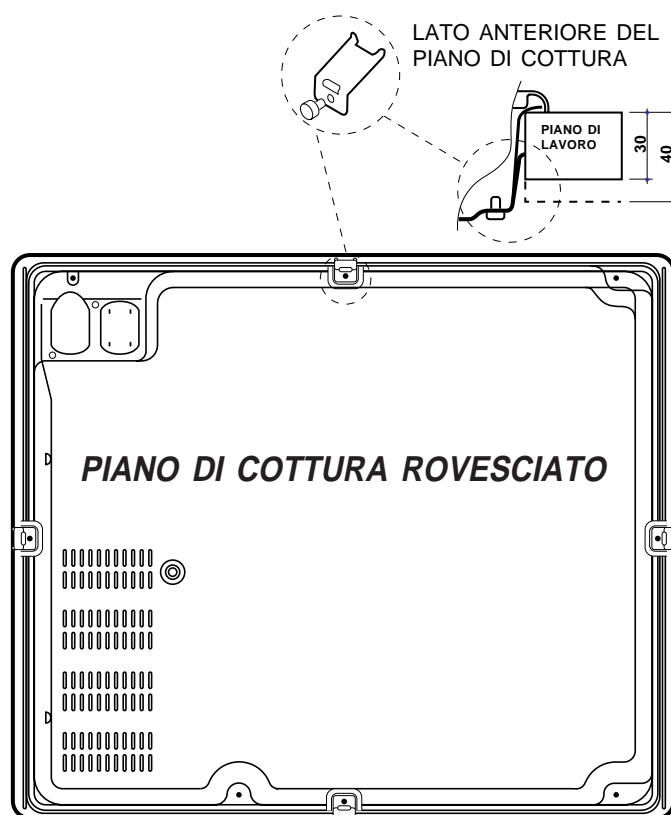
Molto importante: L'installazione del piano in vetroceramica deve essere effettuata su una superficie d'appoggio perfettamente piana. *Le eventuali deformazioni provocate da un errato fissaggio potrebbero alterare le caratteristiche e le prestazioni del piano di cottura.*

Le molle di fissaggio sono avvitate tramite viti (vedere lo schema).

È indispensabile che queste viti rimangano accessibili.

Inserire il piano di cottura nel vano del mobile esercitando una adeguata pressione sull'intero perimetro affinché il piano di cottura aderisca perfettamente al top.

MONTAGGIO DELLE MOLLE SUL LATO INFERIORE



Caratteristiche Tecniche

Collegamento elettrico

- La sicurezza elettrica di questo apparecchio è assicurata soltanto quando lo stesso è correttamente collegato all'impianto di messa a terra, come previsto dalle vigenti norme di sicurezza elettrica. Controllare che questo requisito di sicurezza fondamentale sia sempre rispettato e, in caso di dubbio, richiedere un controllo accurato dell'impianto da parte di personale professionalmente qualificato.
- *Il costruttore non può essere considerato responsabile per eventuali danni causati dalla mancanza di messa a terra dell'impianto.*
- Prima di collegare l'apparecchio accertarsi che i dati tecnici riportati sulla targhetta siano rispondenti alle caratteristiche dell'impianto elettrico.
- Verificare che la portata elettrica dell'impianto e delle prese di corrente siano adeguate alla potenza massima dell'apparecchio indicata in targa. In caso di dubbio, rivolgersi a personale professionalmente qualificato.

Prima di qualsiasi intervento, disinserire elettricamente l'apparecchio.

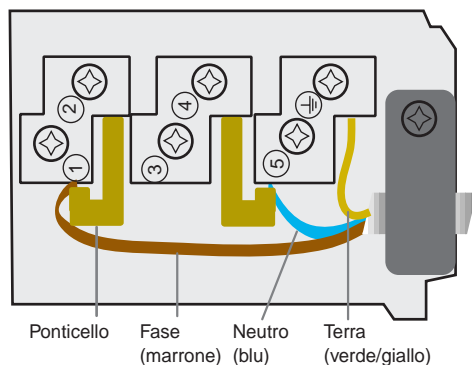
Il collegamento del piano di cottura può avvenire in due modi:

- tramite una **scatola di connessione**: nel caso di collegamento diretto dell'apparecchio alla rete, occorre prevedere un **interruttore omnipolare**, accessibile in caso di necessità, con distanza di apertura dei contatti uguale o superiore a 3 mm.
- con una presa di corrente omologata nel paese in cui viene installato l'apparecchio. La presa dovrà restare accessibile in caso di necessità; evitare inoltre l'uso di adattatori, prese multiple o prolunghe.

Importante

Una volta effettuato il collegamento al cavo flessibile, stringere tutte le viti della morsettiere. Accertarsi che i ponticelli installati siano adatti al tipo di rete, come indicato nella tabella.

Esempio: riga 1 della tabella



Collegamenti elettrici	Tensione Frequenza	Fusibili Sezioni	Fusibili Sezioni KBT 6323 IO
	FR-AT-BE-DE-GP-- ES-IE-IL-IS-IT-LU- RE-FI-GB-GR-PT-- SE-MA-NZ 230V-1+N-50 Hz	25 A* 2,5 mm ²	32 A 4 mm ²
	FR-BE-NO 230V-2-50 Hz	25 A* 2,5 mm ²	32 A 4 mm ²
	FR-BE-CH-DE-AT-- ES-IL-IT-NZ-PT- MA- LU-SE-IS-NL 400V2-N-50 Hz	16 A* 1,5 mm ²	16 A* 1,5 mm ²
	FR-BE-NO 230V3-50 Hz	16 A* 1,5 mm ²	16 A* 1,5 mm ²
	NL 230V2+2-N-50 Hz	16 A* 1,5 mm ²	16 A* 1,5 mm ²
	CY-AU-NZ-KW-MT 240V-1+N-50 Hz	25 A* 2,5 mm ²	32 A 4 mm ²
* Applicazione del fattore di simultaneità in conformità alla norma CEI 60335-2-6			

In caso di errato allacciamento:

- se l'apparecchio non funziona,
- se le zone di cottura di destra (KBT6323 IO: zone di cottura posteriore destra e anteriore) non si attivano e i display della potenza lampeggiano,
- verificare la posizione dei cavi nella morsettiere,
- verificare il serraggio delle viti,
- verificare l'installazione dei ponticelli.



Questo apparecchio è stato costruito in conformità alle seguenti normative comunitarie:

- 73/23/CEE del 19.02.73 (Bassa Tensione) e successive modifiche;
- 89/336/CEE del 03.05.89 (Compatibilità elettromagnetica) e successive modifiche;
- 93/68/CEE del 22.07.93 (Bassa Tensione) e successive modifiche.

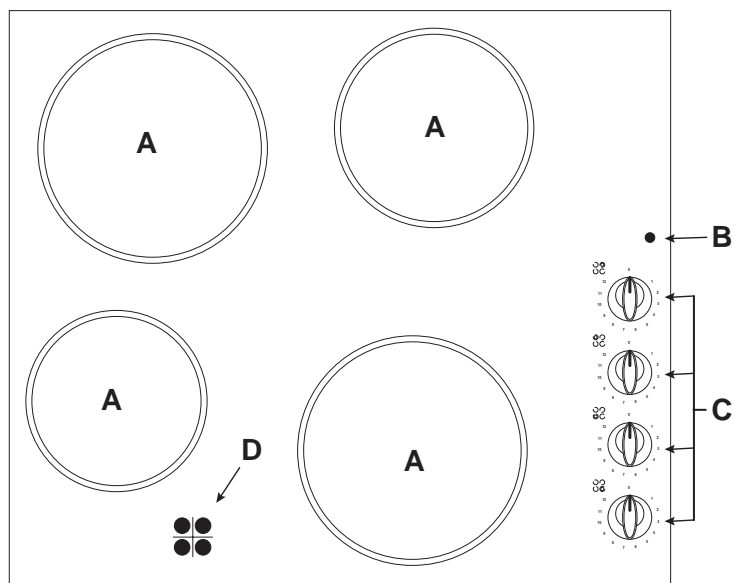
Avvertenza importante: In caso di installazione del piano di cottura sopra un forno da incasso, l'allaccio elettrico del piano e quello del forno devono essere realizzati separatamente, sia per ragioni di sicurezza elettrica, sia per facilitare le eventuali operazioni di estrazione del forno.

Descrizione delle zone di cottura

PIANI COTTURA	MK 64 R	
Zone di cottura	Potenza (in W)	Diametro (in mm)
Posteriore sx	R 1800	180
Anteriore sx	R 1200	140
Posteriore dx	R 1400	160
Anteriore dx	R 1800	180
Potenza totale	6200	
	R = radiante singolo	

Descrizione del piano di cottura

- A** Zone di cottura
- B** Spia funzionamento
- C** Manopole di comando
- D** Spie calore residuo



Le diverse funzioni presenti nel piano

Descrizione degli elementi riscaldanti

Gli elementi radianti sono composti da resistenze circolari. Diventano rossi solo dopo alcune decine di secondi dalla loro accensione.

Gli elementi alogeni misti. Il piano utilizza degli elementi composti da due lampade alogene e da una resistenza circolare. Grazie a questa combinazione si ottiene una distribuzione di temperatura ottimale su tutta la superficie della zona di cottura, pur mantenendo tutti i vantaggi delle lampade alogene. Le lampade alogene hanno come caratteristica principale l'emissione istantanea di una grande quantità di luce e di calore, in pratica:

- riscaldamento rapido simile a quello di un bruciatore a gas
- uno spegnimento altrettanto rapido

Il loro utilizzo è estremamente semplice in quanto analogo a quello degli altri elementi riscaldanti. Fate riferimento alla tabella 1.

Tabella 1

Pos	Regolazione delle zone di cottura
0	spenta
1	per fare sciogliere il burro o il cioccolato
2	per scaldare i liquidi
3	
4	per creme e salse
5	
6	carni lesse - blanquette - entremets
7	
8	pasta - riso
9	
10	bistecche - pesce - omelette
11	
12	frittura

Le manopole di comando

Ciascuna zona di cottura è dotata di una manopola di comando che permette una regolazione continua di temperatura da un minimo di 1 ad un massimo di 12. Nella tabella 1 seguente sono riportate le corrispondenze fra le posizioni indicate sulla manopola e l'uso per il quale le piastre sono consigliate.

La spia di funzionamento (B)

Risulta accesa quando sia stata messa in funzione una zona riscaldante.

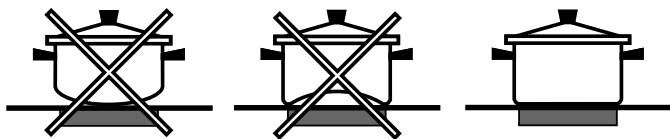
La spia calore residuo (D)

Indica che, una o più zone di cottura, sono a temperatura superiore a 60°C anche dopo lo spegnimento delle zone di cottura. Alcuni modelli sono dotati di 4 spie calore residuo, una per ogni zona di cottura.

Consigli pratici per l'uso dell'apparecchio

Per ottenere le migliori prestazioni dal piano di cottura, è indispensabile osservare alcune regole fondamentali durante la cottura e la preparazione dei cibi.

- Adoperare pentole con fondo piatto per essere certi che aderiscano perfettamente alla zona riscaldante



- Adoperare sempre pentole di diametro sufficiente a coprire completamente la zona riscaldante, in modo da garantire lo sfruttamento di tutto il calore disponibile.



- Accertarsi che il fondo delle pentole sia sempre perfettamente asciutto e pulito, per garantire la corretta aderenza e una lunga durata non solo delle zone di cottura, ma anche delle pentole stesse.
- Evitare di utilizzare le stesse pentole utilizzate sui bruciatori a gas. La concentrazione di calore sui bruciatori a gas può deformare il fondo della pentola, che pertanto non consentirà di ottenere il risultato auspicato quando utilizzata sul piano di cottura in vetroceramica.
- Non lasciare mai una zona di cottura accesa senza pentola poiché il suo riscaldamento, raggiungendo rapidamente il livello massimo, potrebbe danneggiare gli elementi riscaldanti.
- Il piano in vetroceramica è resistente sia agli urti termici, sia agli urti meccanici. Tuttavia, esso può frantumarsi se colpito violentemente con un oggetto appuntito. In questo caso, **scollegare l'apparecchio dalla rete di alimentazione** e rivolgersi ad un centro di assistenza tecnica autorizzato ad eseguire riparazioni.

Tenere sempre pulito il piano di cottura. Prima di procedere alla manutenzione del piano, accertarsi che le zone riscaldanti siano spente e raffreddate.

Telaio in acciaio inox (soltanto su alcuni modelli)

L'acciaio inossidabile può macchiarsi per effetto di un'acqua molto calcarea lasciata per un periodo di tempo prolungato a contatto dello stesso oppure a causa di prodotti per la pulizia particolarmente aggressivi (contenenti fosforo). Si consiglia di sciacquare abbondantemente e asciugare con cura dopo la pulizia del piano. In caso di versamenti d'acqua, intervenire rapidamente asciugando con cura.

Manutenzione del piano di cottura

Il piano in vetroceramica utilizzato come superficie riscaldante è perfettamente liscio e privo di porosità; inoltre, nelle normali condizioni di impiego, è resistente sia agli urti termici, sia agli urti meccanici. Ai fini del corretto mantenimento di tutte le proprietà del piano di cottura, si consiglia di procedere alla sua manutenzione nel modo seguente:

- per una manutenzione ordinaria, è sufficiente lavarlo con una spugna umida, asciugando quindi con una carta assorbente per cucina.
- Se il piano è particolarmente sporco, strofinare con un prodotto specifico per la pulizia delle superfici in vetroceramica, sciacquare e asciugare.
- per rimuovere gli accumuli di sporco più consistenti servirsi di un apposito raschietto. Intervenire non appena possibile, senza attendere che l'apparecchio si sia raffreddato, per evitare l'incrostazione dei residui. Eccellenti risultati si possono ottenere usando una spugnetta in filo d'acciaio inossidabile - specifica per piani in vetroceramica - imbevuta di acqua e sapone.
- Una volta pulito, il piano può essere trattato con un prodotto specifico per la manutenzione e la protezione: la pellicola invisibile lasciata da questo prodotto protegge la superficie in caso di scolamenti durante la cottura. Si raccomanda di eseguire queste operazioni con l'apparecchio tiepido o freddo.
- Ricordarsi sempre di risciacquare con acqua pulita e asciugare accuratamente il piano: i residui di prodotti potrebbero infatti incrostarsi durante la successiva cottura.

Importanti raccomandazioni

- **Evitare rigorosamente l'uso di detersivi abrasivi o corrosivi, quali** i prodotti in bombolette spray per barbecue e forni, gli smacchiatori e prodotti antiruggine, i detersivi in polvere e le spugne con superficie abrasiva, in quanto possono graffiare irrimediabilmente la superficie.
- Si raccomanda di **tenere a debita distanza dal piano di cottura** qualsiasi oggetto che potrebbe fondere, ad esempio **oggetti di plastica, zucchero o prodotti con un elevato contenuto di zucchero**. In caso di versamento sul piano di cottura di questi materiali, rimuoverli **immediatamente** (finché la superficie è ancora calda) con un raschietto a lama di rasoio, per evitare di rovinare la superficie.
- **Il piano deve essere utilizzato esclusivamente per operazioni di cottura.** Non posare alcun oggetto sul piano mentre non viene utilizzato. Non utilizzare il piano come superficie di appoggio (per posate, pentole, strofinacci, ecc.), né come tagliere.
- Gli imballaggi in alluminio, la pellicola di alluminio, i recipienti in plastica non devono essere mai lasciati sulle superfici ancora tiepide o calde.
- Non utilizzare mai pulitori a vapore o ad alta pressione per la pulizia dell'apparecchio.
- Non posare oggetti metallici (coltelli, cucchiari, coperchi, ecc.) sul piano.
- Non riscaldare mai cibi in scatola ancora chiusa: potrebbe esplodere.

Ogni danneggiamento del piano di cottura dovuto a simili episodi di uso improprio si intenderà escluso dalla copertura della garanzia.

- **Dieses Gerät ist für den nicht professionellen Einsatz im privaten Haushalt bestimmt.**
- Lesen Sie bitte vor Gebrauch des Gerätes die in diesem Handbuch enthaltenen Hinweise aufmerksam durch. Sie enthalten wichtige Angaben hinsichtlich der Sicherheit bei der Installation, dem Gebrauch und der Wartung. Bewahren Sie dieses Handbuch sorgfältig auf, damit Sie es jederzeit zu Rate ziehen können.
- Überzeugen Sie sich nach Abnahme der Verpackung, dass das Gerät auch nicht beschädigt wurde. Im Zweifelsfall raten wir, das Gerät nicht zu benutzen und sich an Fachpersonal zu wenden.
- *Das Verpackungsmaterial wie Plastikbeutel, Schaumstoffe, Nägel usw. kann für Kinder gefährlich sein und muss demnach aus ihrer Reichweite gehalten werden.*
- Die Installation ist von Fachpersonal und gemäß den Anweisungen des Herstellers durchzuführen.
- *Eine unsachgemäße Installation kann zu Schäden an Personen, Tieren oder Gegenständen führen, für die der Hersteller nicht haftbar gemacht werden kann.*
- Die elektrische Sicherheit dieses Gerätes ist nur dann gewährleistet, wenn es sachgemäß und gemäß den geltenden Sicherheitsvorschriften an eine Erdungsanlage angeschlossen wird. Überprüfen Sie bitte, ob diese grundlegende Sicherheitsanforderung erfüllt ist; im Zweifelsfall ist eine Kontrolle der Anlage durch Fachpersonal anzufordern.
- *Der Hersteller kann für eventuelle, durch Fehlen einer Erdungsanlage verursachte Schäden nicht verantwortlich gemacht werden.*
- Vor Anschluss des Gerätes kontrollieren Sie bitte, dass die auf dem Typenschild angegebenen Daten mit den Eigenschaften des Versorgungsnetzes übereinstimmen.
- Vergewissern Sie sich, dass die elektrische Leistung der Anlage und der Steckdosen der maximalen, auf dem Typenschild angegebenen Höchstleistung des Gerätes entspricht. Im Zweifelsfall ziehen Sie bitte einen Fachmann zu Rate.
- Dieses Gerät darf nur für den Zweck, für den es geschaffen wurde, eingesetzt werden. Jede andere Verwendung (zum Beispiel zum Beheizen von Räumen) ist als unsachgemäß und gefährlich anzusehen.
- *Der Hersteller haftet nicht für eventuelle, durch unsachgemäßen, falschen oder unangemessenen Gebrauch verursachte Schäden.*
- Die Verwendung eines jeden Elektrogerätes setzt die Einhaltung einiger wichtiger Grundregeln voraus, insbesondere folgender:
 - Berühren Sie das Gerät nicht mit feuchten Händen.
 - Benutzen Sie das Gerät nicht barfuß.
 - Vermeiden Sie den Einsatz von Verlängerungen.
 - Ziehen Sie den Stecker nicht am Versorgungskabel oder gar an dem Gerät selbst aus der Steckdose.
 - Setzen Sie das Gerät nicht der Witterung aus (Regen, Sonne usw.).
 - Lassen Sie das Gerät nicht ohne Beaufsichtigung von Kindern oder unbefugten Personen benutzen.
- Vor jeder Reinigungs- und Wartungsarbeit ist das Gerät entweder durch Herausziehen des Steckers oder durch Betätigen des Hauptschalters der Hausanlage stromlos zu machen.
- **Sollte das Glas Ihres Glaskeramik-Kochfeldes springen, ist das Gerät sofort vom Stromnetz trennen.** Wenden Sie sich zwecks eventueller Reparaturen ausschließlich an eine anerkannte Kundendienststelle und verlangen Sie den Einsatz von Originalersatzteilen. Die Nichtbeachtung dieser Hinweise kann die Sicherheit des Gerätes beeinträchtigen.
- Soll das Gerät nicht mehr verwendet werden, empfehlen wir, dieses durch Durchschneiden des Versorgungskabels, nach Herausziehen desselben aus der Steckdose, unbrauchbar zu machen. Ferner raten wir, jene Geräteteile zu vernichten, die vor allem für Kinder, welche das unbrauchbare Gerät zum Spielen benutzen könnten, eine Gefahr darstellen.
- Das Glaskeramikkochfeld ist sowohl gegen Temperaturschocks als auch gegen mechanische Schocks beständig. **Dennoch kann es durch Stöße bzw. Aufprall von spitzen Gegenständen zerbrechen. Nehmen Sie das Gerät in diesem Falle umgehend vom Stromnetz und wenden Sie sich zwecks Reparatur des Kochfeldes an eine zuständige Kundendienststelle.**
- Bitte berücksichtigen Sie, dass die Kochzonen noch für mindestens 30 Minuten nach Ausschalten heiß bleiben; achten Sie deshalb darauf, dass nichts unbeabsichtigt auf diesen heißen Flächen abgelegt bzw. abgestellt wird.
- Schalten Sie die Kochstellen nicht ein, wenn Alufolie oder Gegenstände aus Plastik auf dem Kochfeld liegen sollten.
- Stützen Sie sich nicht auf heiße Kochzonen.
- Sollten Sie kleinere Elektrogeräte in der Nähe des Kochfeldes benutzen, achten Sie bitte darauf, dass deren Kabel keine heißen Oberflächen berühren.
- Stellen Sie Stieltöpfe und Pfannen immer so auf die Kochstelle, dass ihre Griffe zur Mitte des Kochfeldes hin zeigen, so verhindern Sie ein unbeabsichtigtes Umstoßen derselben.

Erste Inbetriebnahme: Der auf die Dichtungen aufgetragene Leim könnte Fettspuren auf dem Glas hinterlassen. Wir empfehlen Ihnen, diese vor Einsatz des Gerätes mit einem herkömmlichen Reinigungsmittel (einer nicht scheuernden Poliercreme) zu entfernen. Während der ersten Betriebsstunden könnte der Geruch verbrannten Gummis wahrzunehmen sein. Dies wird sich nach kurzer Zeit geben.

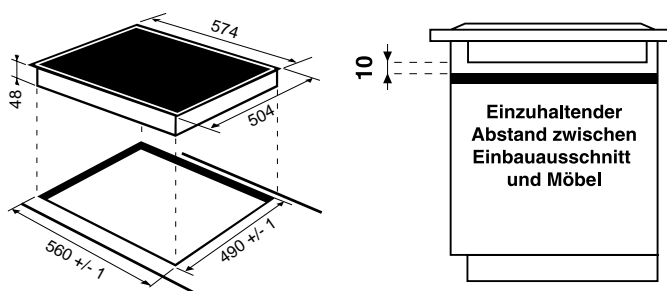
Installation und Befestigung

Die nachstehend aufgeführten Anweisungen sind an den Fachinstallateur gerichtet und gelten als Leitlinien zur korrekten technischen Installation, Einstellung und Wartung gemäß den geltenden Richtlinien.

Wichtig: Vor jeder Reinigung und Pflege muss das Kochfeld vom Stromnetz getrennt werden.

Installation

- Das Kochfeld wird auf einem Unterschrank angebracht, an dem nur in der Arbeitsplatte ein entsprechender Ausschnitt vorzunehmen ist.
- Das Material der Arbeitsplatte muss einer Temperaturbelastung von 100°C standhalten.
- Das Kochfeld muss in einem Abstand von mindestens 40 mm von der dahinter liegenden Wand bzw. jeder anderen vertikalen Fläche angebracht werden, um eine geeignete Belüftung zu gewährleisten und ein Überhitzen der angrenzenden Flächen zu vermeiden.
- Soll die Kochmulde über einem Backofen installiert werden, muss Letzterer mit einem Kühlsystem mit Zwangsbelüftung ausgestattet sein.
- Die Kochmulde sollte nicht über einem Geschirrspüler angebracht werden. Ist dies jedoch nicht zu vermeiden, so ist zur Abdichtung ein Trennelement zwischen den beiden Geräten einzufügen.



Befestigung

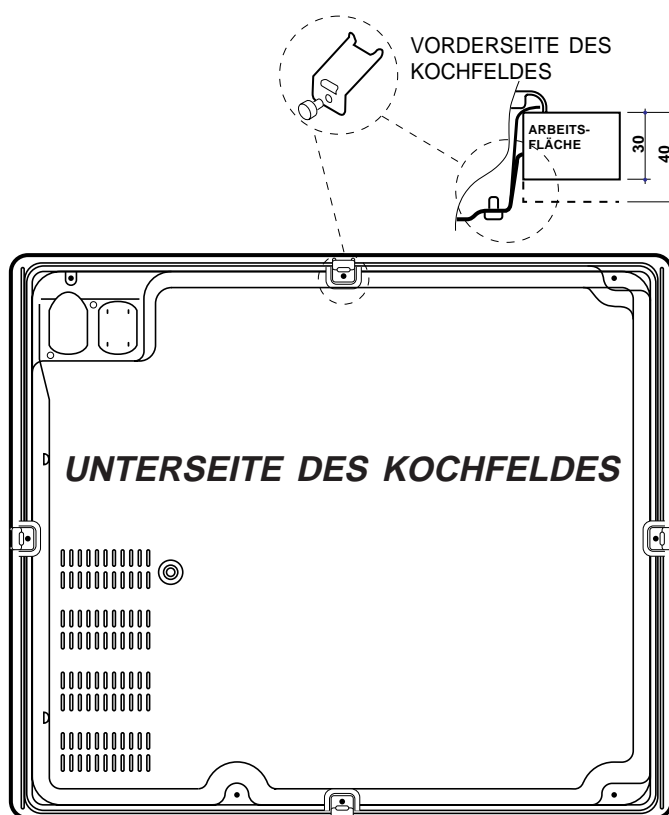
Sehr wichtig: Das Glaskeramik-Kochfeld muss auf einer perfekt ebenen Stütz- bzw. Auflagefläche installiert werden. *Durch unsachgemäße Befestigung hervorgerufene Verformungen könnten die Eigenschaften und Leistungen des Kochfeldes beeinträchtigen.*

Die Befestigungsklammern werden mittels Schrauben angebracht (siehe Schema).

Diese Schrauben müssen jederzeit zugänglich sein.

Setzen Sie das Kochfeld durch leichtes Andrücken des gesamten umlaufenden Randes in den Ausschnitt der Arbeitsplatte, damit es vorschriftsmäßig auf der gesamten Auflagefläche aufstützt.

MONTAGE DER KLAMMERN AN DER UNTERSEITE



Technische Eigenschaften

Stromanschluss

- Die elektrische Sicherheit dieses Gerätes ist nur dann gewährleistet, wenn es sachgemäß und gemäß den geltenden Sicherheitsvorschriften an eine Erdungsanlage angeschlossen wird. Überprüfen Sie bitte, ob diese grundlegende Sicherheitsanforderung erfüllt ist; im Zweifelsfalle ist eine Kontrolle der Anlage durch Fachpersonal anzufordern.
- Der Hersteller kann für eventuelle, durch Fehlen einer Erdungsanlage verursachte Schäden nicht verantwortlich gemacht werden.
- Vor Anschluss des Gerätes kontrollieren Sie bitte, dass die auf dem Typenschild angegebenen Daten mit den Eigenschaften des Versorgungsnetzes übereinstimmen.
- Vergewissern Sie sich, dass die elektrische Leistung der Anlage und der Steckdosen der maximalen, auf dem Typenschild angegebenen Höchstleistung des Gerätes entspricht. Im Zweifelsfalle ziehen Sie bitte einen Fachmann zu Rate.

Bei jeder Wartungs- oder Reinigungsmaßnahme ist das Gerät vom Stromnetz zu trennen.

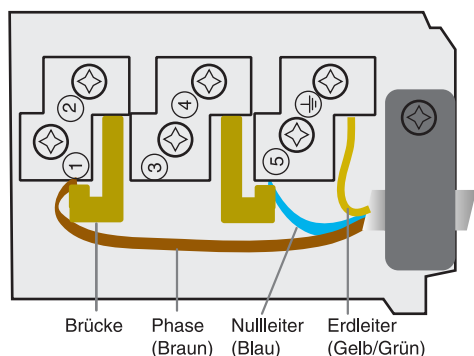
Für den Anschluss des Kochfeldes an die Netzleitung gibt es zwei Möglichkeiten:

- mittels eines **Anschlussgehäuses**: soll das Gerät direkt an das Stromnetz angeschlossen werden, ist zwischen Stromnetz und Gerät ein leicht zugänglicher, **allpoliger Schalter** mit einer Kontaktweite von mindestens 3 mm zwischenzuschalten.
- über eine in dem Land, in dem das Gerät installiert wird, zugelassene Steckdose. Die Steckdose muss jederzeit leicht zugänglich sein; Zwischenstecker, Vielfachsteckdosen oder Verlängerungen sind zu vermeiden.

Wichtig

Nach dem Anschluss des Kabels am Gerät sind sämtliche Schrauben der Klemmenleiste anzuziehen. Stellen Sie sicher, dass die installierten Brücken für das Stromnetz geeignet sind (siehe Tabelle).

Beispiel: Zeile 1 der Tabelle



Elektroanschlüsse	Spannung Frequenz	Sicherungen Querschnitt- e	Sicherungen Querschnitte KBT 6323 IO
	FR-AT-BE-DE-GP-- ES-IE-IL-IS-IT-LU- RE-FI-GB-GR-PT-- SE-MA-NZ 230V-1+N-50 Hz	25 A* 2,5 mm ²	32 A 4 mm ²
	FR-BE-NO 230V-2-50 Hz	25 A* 2,5 mm ²	32 A 4 mm ²
	FR-BE-CH-DE-AT-- ES-IL-IT-NZ-PT- MA- LU-SE-IS-NL 400V-2-N-50 Hz	16 A* 1,5 mm ²	16 A* 1,5 mm ²
	FR-BE-NO 230V-3-50 Hz	16 A* 1,5 mm ²	16 A* 1,5 mm ²
	NL 230V-2+2-N-50 Hz	16 A* 1,5 mm ²	16 A* 1,5 mm ²
	CY-AU-NZ-KW-MT 240V-1+N-50 Hz	25 A* 2,5 mm ²	32 A 4 mm ²
* Anwendung des Gleichzeitigkeitsfaktors nach IEC 60335-2-6			

Sollte aufgrund eines falschen Anschlusses:

- Ihr Gerät nicht funktionieren,
- die rechten Kochzonen (KBT6323 IO: die hintere rechte Kochzone und die vordere Kochzone) sich nicht einschalten, und die Leistungsanzeigen blinken,
- dann kontrollieren Sie bitte die Drahtanschlüsse am Klemmenbrett,
- die Schraubenspannung,
- und die Brückeninstallation.



Dieses Gerät entspricht den folgenden EG-Richtlinien:

- 73/23/EWG vom 19.02.1973 (Niederspannung) und nachfolgenden Änderungen;
- 89/336/EWG vom 03.05.1989 (elektromagnetische Verträglichkeit) und nachfolgenden Änderungen;
- 93/68/EWG vom 22.07.1993 (Niederspannung) und nachfolgenden Änderungen;

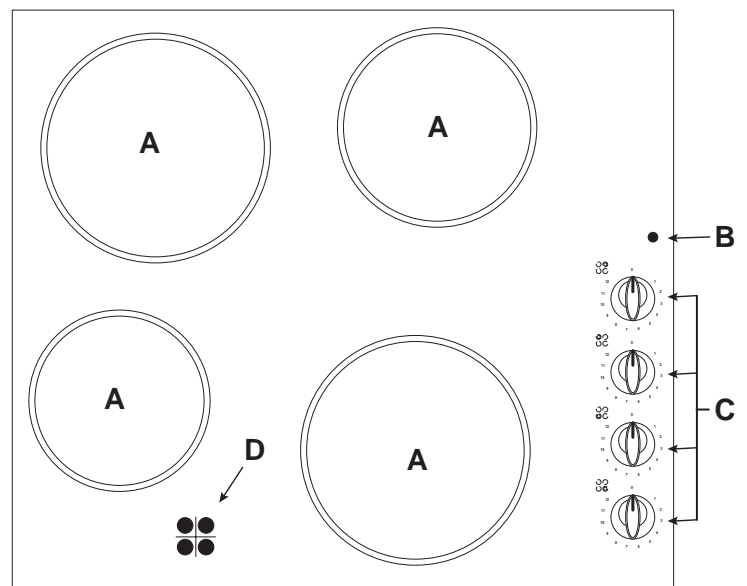
Wichtiger Hinweis: Wird das Kochfeld über einem Einbaubackofen installiert, müssen die Elektroanschlüsse (der des Kochfeldes und der des Backofens) getrennt vorgenommen werden, und dies nicht nur aus Sicherheitsgründen, sondern auch um den Backofen ggf. leichter herausziehen zu können.

Beschreibung der Kochzonen

KOCHFELDER	MK 64 R	
Kochzonen	Leistung (in W)	Durchmesser (in mm)
Hinten links	R 1800	180
Vorne links	R 1200	140
Hinten rechts	R 1400	160
Vorne rechts	R 1800	180
Gesamtleistung	6200	
	R = einfache Strahlerkochzone	

Geräteansicht

- A Kochzonen
- B Kontrolleuchte
- C Schaltknöpfe
- D Restwärme-Kontrolleuchten



Die verschiedenen Funktionen der Kochmulde

Beschreibung der Heizelemente

Bei den Strahlerelementen handelt es sich um kreisförmige Heizwiderstände, die nach Einschalten in wenigen Sekunden glühend werden.

Die Kombi/Halogenstrahler, mit der die Kochmulde ausgestattet ist, bestehen aus 2 Halogenlampen und einem

kreisförmigen Heizwiderstand. Dank dieser Kombination wird eine äußerst optimale Wärmeverteilung auf der gesamten Kochzone gewährleistet, die Vorteile der Halogenlampen bleiben unveränderlich erhalten.

Haupteigenschaft der Halogenlampen ist die gleichzeitige

Ausstrahlung einer großen Licht- und Wärmemenge, und

dies bedeutet:

- schnelles Aufheizen, wie das eines Gasbrenners
- und genau so rasches Abschalten.

Ihr Einsatz ist äußerst einfach, so wie der der anderen Heizelemente. Beachten Sie hierzu die Tabelle.

Schaltknöpfe

Jede Kochzone ist mit einem entsprechenden Schaltknopf ausgestattet, der eine stufenlose Einstellung der Temperatur von min.1 - max.12 gewährleistet. Zur korrekten Einstellung ziehen Sie bitte die Tabelle 1 zu Rate.

Betriebskontrolleuchte (B)

Diese zeigt an, ob eine oder mehrere Zonen eingeschaltet sind.

Restwärme-Kontrolleuchte (D)

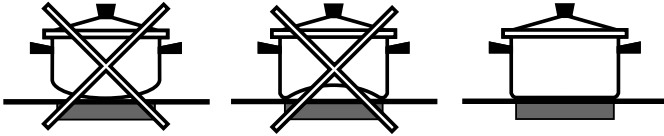
Die auch bei ausgeschalteter Kochzone anzeigt, daß eine oder mehrere Kochzonen noch eine Temperatur von mehr als 60°C aufweisen. Einige Modelle sind mit 4 Restwärme-Kontrolleuchten bestückt, eine pro Kochzone.

Pos	Einstellungen der Kochzonen
0	Ausgeschaltet
1	Schmelzen von Butter, Schokolade
2	Zum Erhitzen von Flüssigkeiten
3	
4	Für Cremes und Soßen
5	
6	Suppenfleisch, Kalbsragout, Süßspeisen
7	
8	Nudeln, Reis
9	
10	Koteletts, Fisch, Omeletts
11	
12	Fritieren

Praktische Ratschläge zum Einsatz des Gerätes

Sie können Ihr Kochfeld optimal nutzen, wenn Sie beim Kochen bzw. bei der Zubereitung von Speisen einige grundlegende Regeln beachten.

- Verwenden Sie Kochgeschirr mit flachem Boden, um sicherzustellen, dass dieser ganz auf der Heizfläche aufliegt.



- Benutzen Sie stets Kochgeschirr, dessen Durchmesser mit dem der Kochzone übereinstimmt, d.h. dessen Boden die Kochzone ganz bedeckt, so dass die gesamte Wärme genutzt wird.



- Achten Sie darauf, dass der Boden des Kochgeschirrs trocken und sauber ist; nur so ist ein perfektes Aufliegen des Geschirrbodens sowie eine lange Lebensdauer von Kochzone und Geschirr gewährleistet.
- Vermeiden Sie den Einsatz von Kochgeschirr, das auch auf Gasflammen verwendet wird. Die äußerst hohe Hitzekonzentration der Gasbrenner könnte die Topfböden leicht verformen. Demnach würden bei Verwendung desselben Geschirrs auf Glaskeramik-Kochfeldern die gewünschten optimalen Ergebnisse niemals erreicht.
- Lassen Sie niemals eine Kochzone eingeschaltet, wenn kein Topf darauf steht. Auf diese Weise würde die Kochzone in kürzester Zeit auf Höchsttemperatur gebracht, was Schäden an den Heizelementen zur Folge haben könnte.
- Das Glaskeramik-Kochfeld ist sowohl gegen Temperaturschocks als auch gegen mechanische Schocks beständig. Dennoch kann es durch Stöße bzw. Aufprall von spitzen Gegenständen zerbrechen. **Schalten Sie das Gerät in diesem Falle umgehend vom Stromnetz** und wenden Sie sich zwecks Reparatur des Kochfeldes an eine zuständige Kundendienststelle.

Halten Sie das Kochfeld stets sauber. Stellen Sie vor der Reinigung sicher, dass die Kochzonen ausgeschaltet und erkaltet sind.

Edelstahlrahmen (nur an verschiedenen Modellen)

Auf den Edelstahlteilen könnten Flecken zurückbleiben, sollte stark kalkhaltiges Wasser oder ein scharfes (phosphorhaltiges) Spülmittel für längere Zeit darauf stehenbleiben. Es ist ratsam, das Kochfeld nach der Reinigung gut nachzuspülen und abzutrocknen. Wird versehentlich Wasser darauf verschüttet, muss es sofort sorgsam getrocknet werden.

Reinigung und Pflege des Kochfeldes

Die als Heizfläche eingesetzte Glaskeramikplatte ist vollkommen glatt und porenfrei; sie ist sowohl gegen Temperaturschocks als auch gegen mechanische

Schocks beständig. Damit ihre ursprünglichen Eigenschaften erhalten bleiben, empfehlen wir folgende Pflege:

- Zur täglichen Pflege genügt es, die Platte mit einem feuchten Schwamm abzuwischen und mit Küchenpapier abzutrocknen.
- Bei besonders starker Verschmutzung sollte ein spezielles Reinigungsmittel für Glaskeramik verwendet werden; anschließend ist die Platte mit Wasser abzuspülen und sorgfältig abzutrocknen.
- Starke Verschmutzungen lassen sich mit einem Schaber (Klingenschaber) entfernen. Sie sollten so schnell wie möglich - und nicht erst nach Abkühlen des Kochfeldes - entfernt werden, um zu vermeiden, dass sich die Verschmutzungen festsetzen. Gute Ergebnisse lassen sich auch mit einem -für Glaskeramik geeigneten Spezielschwamm aus Edelstahlwolle - und einer einfachen Spüllauge erzielen.
- Nach der Reinigung kann das Kochfeld mit einem Pflegeprodukt nachbehandelt werden: Der unsichtbare Schutzfilm, den ein solches Produkt hinterlässt, schützt die Oberfläche, falls Speisen überkochen. Es empfiehlt sich, die Platte erst zu reinigen, wenn sie abgekühlt ist.
- Achten Sie darauf, das Kochfeld nach der Reinigung stets mit klarem Wasser abzuspülen und anschließend abzutrocknen. Reinigungsmittelrückstände könnten sich nämlich bei der nächsten Benutzung des Kochfeldes festsetzen.

Wichtige Empfehlungen

- **Die Verwendung von Scheuermitteln sowie scharfen oder chemischen Reinigungsmitteln**, wie Backofensprays, Fleckenentferner, Rostentfernungsmittel, Reiniger in Pulverform und Scheuerschwämme, welche die Oberfläche des Kochfeldes dauerhaft beschädigen würden, ist absolut zu vermeiden.
- Halten Sie sämtliche Gegenstände, die schmelzen könnten, wie **Plastikteile oder Kunststoffe sowie Zucker oder stark zuckerhaltige Speisen von dem Kochfeld fern**. Sollten derartige Materialien dennoch auf dem Kochfeld geschmolzen sein, müssen sie **sofort** mit einem Schaber (Klingenschaber) von der noch heißen Kochzone entfernt werden.
- **Das Kochfeld ist ausschließlich zum Kochen zu verwenden**. Auch wenn das Gerät nicht benutzt wird, dürfen keine Gegenstände darauf abgelegt werden. Verwenden Sie das Kochfeld also nicht als Ablage (z.B. für Besteck, Töpfe, Küchentücher usw.) und auch nicht als Unterlage zum Schneiden.
- Aluverpackungen, Klarsichtfolie oder Behältnisse aus Plastik dürfen niemals auf die heißen oder auch nur noch lauwarmen Oberflächen gelegt bzw. gestellt werden.
- Verwenden Sie zur Reinigung des Kochfeldes keine Dampf- oder Hochdruckreinigungsgeräte.
- Legen Sie keine Metallgegenstände, wie Messer, Gabeln, Löffel, Deckel usw. auf das Kochfeld:
- Wärmen Sie Dosengerichte niemals in der noch geschlossenen Dose auf: sie könnte explodieren.

Alle auf eine solche unsachgemäße Behandlung des Kochfeldes zurückzuführenden Schäden haben einen sofortigen Ausschluss aus der Garantie zur Folge.

Advice and recommendations

- **This appliance was designed for non-professional, household use.**
- Before using the appliance, read the instructions in the owner's manual carefully since it contains all the instructions you require to ensure safe installation, use and maintenance. Keep this owner's manual in a safe place for future reference.
- When you have removed the packing, check whether the appliance is intact. If you have any doubts, contact a qualified professional before using the appliance.
- *Never leave the packing components (plastic bags, polystyrene foam, nails, etc.) within the reach of children since these are a source of potential danger.*
- The appliance must be installed by a qualified technician in compliance with the instructions provided by the manufacturer.
- *The latter denies all responsibility for improper installation which may harm persons and animals and damage property.*
- The electrical safety of this appliance can only be guaranteed if the latter is correctly and efficiently earthed, in compliance with regulations on electrical safety. Always ensure that this vital safety measure has been taken. If you have any doubts, call in a qualified technician to check the electrical system thoroughly.
- *The manufacturer denies all responsibility for damage resulting from a system which has not been earthed correctly.*
- Before powering the appliance, check whether the technical characteristics featured on the appliance data plate correspond with those of the mains electrical system.
- Check that the current load of the mains supply and of the power sockets is suitable for the maximum power of the appliance, indicated on the appliance data plate. If in doubt, contact a qualified professional.
- This appliance must only be used for the purpose for which it was expressly designed. Any other use (such as heating a room for example) is considered to be improper and consequently dangerous.
- *The manufacturer denies all responsibility for damage resulting from improper or incorrect use of the appliance.*
- Certain fundamental rules must be followed when using electrical appliances. The following are of particular importance:
 - do not touch the appliance with wet or damp hands,
 - never use the appliance when barefoot,
 - never use extensions,
 - never pull on the power supply cable or the appliance itself to unplug it from the mains socket,
 - never leave the appliance exposed to atmospheric agents (rain, sun, etc.),
 - do not allow children or persons who are not familiar with the appliance to use it without supervision.
- Always unplug the appliance from the mains or switch off the main switch before cleaning or performing any cleaning or maintenance operations.
 - **If the surface of the glass cracks, unplug the appliance immediately.** For any repairs, contact only an authorised after-sales service centre and demand original spare parts. Failure to comply with the above may compromise the safety of the appliance.
 - Cut the power supply cable after disconnecting it from the power mains when you decide not to use the appliance any longer. Also make all potentially dangerous parts of the appliance safe, above all for children who could play with the appliance.
 - The glass ceramic hob is resistant to thermal and mechanical shocks. **However, it may break due to a shock caused by a sharp object, such as a tool for example. In this case, unplug the appliance immediately and contact an authorised after-sales service centre to have it repaired.**
 - Remember that the heating area stays hot for at least half an hour after being turned off; please refrain from placing any cookware or other items on the cooking zone while still hot.
 - Do not turn on the heating zones if aluminium foil or plastic items have been placed on the hob surface.
 - Do not go near the heating zones when these are still hot.
 - If you use small electric appliances near the hob, make sure their power supply cable does not come into contact with the hot parts of the hob.
 - Make sure all pan handles are always pointing inwards towards the centre of the hob to prevent any accidental spills.

First use: the glue used on the hob seals may leave greasy traces on the glass surface. We recommend you wipe these off before using the appliance, with the aid of a non abrasive cleaner. During the first few hours of use, you may detect a smell of rubber, which will disappear quickly.

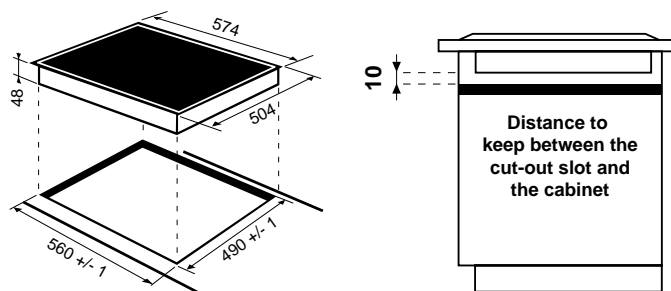
Installation and fastening

The following instructions are intended for a qualified fitter to guide him/her along the installation, adjustment and technical maintenance procedures as correctly as possible and in full compliance with the applicable norms in force.

Important : unplug the hob before all operations.

Installation

- This hob can be built into a worktop simply by cutting out the corresponding slot.
- The worktop must be made with a material designed to withstand a temperature of approximately 100°C.
- The hob should be positioned at least 40 mm away from the back wall or any other vertical surface in order to allow for correct ventilation and to prevent the surfaces around the appliance from overheating.
- If you wish to install the hob on top of an oven, the latter must be fitted with a cooling fan.
- Try to avoid installing the hob on top of a dishwasher; if this is unavoidable, place a watertight separating element between the two appliances.



Fastening

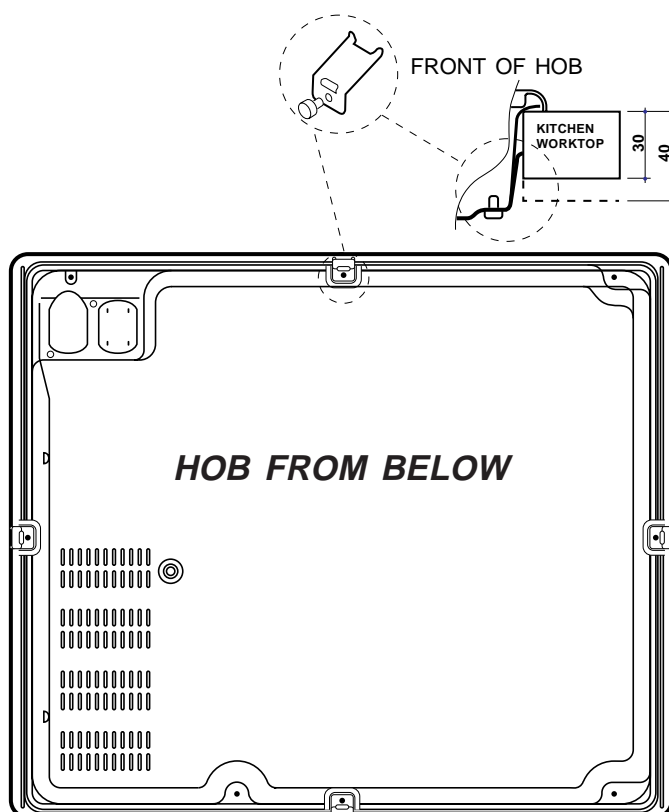
Very important: It is vital that you ensure the glass ceramic hob is built into a perfectly flat supporting surface. *Deformations due to improper fastening could alter the characteristics of the hob and compromise its performance.*

The fastening springs are fastened by screws (see diagram).

It is vital that these screws be kept accessible at all times.

Insert the hob into the cut-out slot, applying pressure all along the perimeter of the hob frame so that the latter adheres fully to the worktop.

REAR SPRING ASSEMBLY



Technical characteristics

Electrical connection

- The electrical safety of this appliance can only be guaranteed if the latter is correctly and efficiently earthed, in compliance with regulations on electrical safety. Always ensure that this vital safety measure has been taken. If you have any doubts, call in a qualified technician to check the electrical system thoroughly.
- The manufacturer denies all responsibility for damage resulting from a system which has not been earthed correctly.*
- Before powering the appliance, check whether the technical characteristics featured on the appliance data plate correspond with those of the mains electrical system.
- Check that the current load of the mains supply and of the power sockets is suitable for the maximum power of the appliance, indicated on the appliance data plate. If in doubt, contact a qualified professional.

Disconnect the appliance from the electricity supply before all operations.

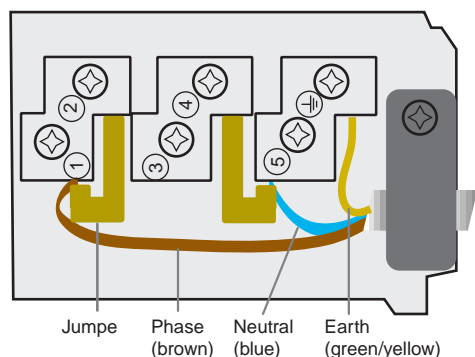
You may connect your hob to the electrical system in two different ways:

- by means of a **junction box**: if the appliance is connected permanently to the mains, an **omnipolar circuit breaker**, accessible if necessary, with a minimum contact opening of 3 mm should be installed.
- by means of a socket conforming to the regulations in force in the country where the appliance is fitted. It should be accessible whenever necessary; do not use adaptors, multiple plugs or extensions.

Important

After connecting the appliance to the flexible cable, tighten all the screws on the terminal board. Make sure jumpers are installed according to the type of mains system as indicated in the table.

For example: line 1 in the table



Electrical connections	Voltage Frequency	Fuses Sections	Fuses Sections KBT 6323 IO
	FR-AT-BE-DE-GP-- ES-IE-IL-IS-IT-LU- RE-FI-GB-GR-PT-- SE-MA-NZ 230V-1+N-50 Hz	25 A* 2.5 mm ²	32 A 4 mm ²
	FR-BE-NO 230V-2-50 Hz	25 A* 2.5 mm ²	32 A 4 mm ²
	FR-BE-CH-DE-AT-- ES-IL-IT-NZ-PT- MA- LU-SE-IS-NL 400V2-N-50 Hz	16 A* 1.5 mm ²	16 A* 1.5 mm ²
	FR-BE-NO 230V3-50 Hz	16 A* 1.5 mm ²	16 A* 1.5 mm ²
	NL 230V2+2-N-50 Hz	16 A* 1.5 mm ²	16 A* 1.5 mm ²
	CY-AU-NZ-KW-MT 240V-1+N-50 Hz	25 A* 2.5 mm ²	32 A 4 mm ²

* Application of the simultaneity coefficient in accordance with IEC 60335-2-6 norm

In the event of an incorrect connection:

- if your appliance does not work,
- if the right-hand zones (KBT6323 IO: the back right and front zones) are inaccessible and the power displays blink,
- check the position of the wires in the terminal board,
- check that all screws are tight,
- check the positioning of the jumpers.



This appliance conforms with the following European Community Directives:

- 73/23/EEC of 19/02/73 (Low Voltage) and subsequent amendments;
- 89/336/EEC of 03/05/89 (Electromagnetic compatibility) and subsequent amendments;
- 93/68/EEC of 22/07/93 and subsequent amendments;

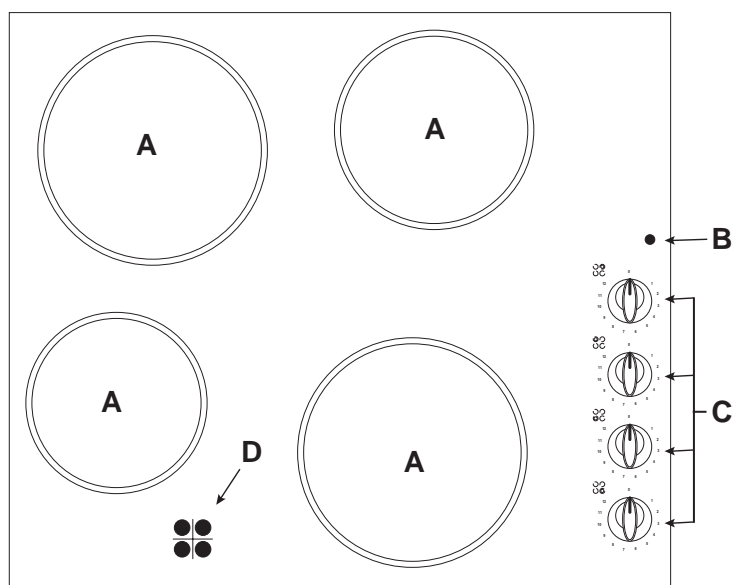
Warning: If the hob is fitted above a built-in oven, the hob and the oven must be connected to the mains separately for safety reasons and to simplify operations when it is necessary to pull the oven out for some reason.

Cooking zone description

HOBS	MK 64 R	
Cooking zones	Power (in W)	Diameter (in mm)
Back left	R 1800	180
Front left	R 1200	140
Back right	R 1400	160
Front right	R 1800	180
Overall power	6200	
	R = simple radiant	

Description of the cooktop

- A Cooking areas
- B "ON" indicator light
- C Control Knobs
- D Residual heat indicator light



The different functions of the hob

Description of the heating elements

The heating elements are circular in shape and turn red in colour only 20-30 seconds after they have been turned on.

Combined halogen and electrical heating elements.

The cooktop utilises heating elements which are made up of two halogen lamps and a circular heating element. This combination provides ideal heat distribution across the entire surface of the cooking area without compromising the advantages of the halogen lamps. The main characteristic of halogen lamps is that they produce an instantaneous emission of a large quantity of light and heat, which means:

- a rapid source of heat similar to that provided by gas burners;
- an equally rapid elimination of the heat source.

Halogen lamps are extremely easy to use and their operation is similar to that of other heating elements.

Please refer to the table 1.

Table 1

Pos	Cooking zone setting
0	off
1	to melt butter or chocolate
2	to heat liquids
3	
4	for creams and sauces
5	
6	stews - blanquette - desserts
7	
8	pasta - rice
9	
10	steak - fish - omelette
11	
12	fried food

The control knobs

Each cooking area is equipped with a control knob to regulate the temperature at any time from a minimum of 1 to a maximum of 12. The table 1 provides information on the settings indicated on the knobs and the corresponding, recommended uses.

The "ON" indicator light (B)

This light comes on when one of the heating elements has been turned on.

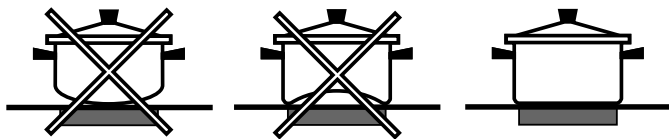
Residual heat indicator light (D)

This light indicates that the temperature of one or more cooking areas is above 60°C, even though the elements have been turned off. Some models come equipped with four such indicator lights, one for each of the four cooking areas.

Advice on using your appliance

To get the best from your hob, it is vital that you follow a few fundamental rules during cooking and when preparing food.

- Use pans with a flat bottom so they adhere fully to the heating zone.



- Always use pans whose diameter covers the cooking zone fully so that all the available heat can be used.



- Make sure the pan base is always clean and dry, to guarantee good contact and long life for the cooking zones and pans alike.
- Avoid using pans used normally on gas burners. The concentration of heat on gas burners can warp the bottom of the pan, consequently you would never obtain the desired result when using the pan on the glass ceramic hob.
- Never leave a cooking zone on without a pan on it as the maximum heat level would be reached very quickly, which could damage the heating elements.
- The glass ceramic hob is resistant to thermal and mechanical shocks. However, it may break due to a shock caused by a sharp object. In this case, **unplug the appliance immediately** and contact an authorised after-sales service centre to have it repaired.

Always keep your hob clean. Before proceeding with maintenance operations, check that all the cooking zones are turned off and have cooled down completely.

Stainless steel frame (only on some models)

Stainless steel can stain as an effect of enduring contact with limescale in water or as an effect of highly aggressive detergents (containing phosphorus). We recommend you rinse and dry it thoroughly after maintenance. It is preferable to remove any water spills immediately.

Hob care

The vitroceramic glass used for the heating surface is smooth and poreless and it is also resistant to thermal shocks and to mechanical shocks under normal conditions of use. In order to preserve these properties, we recommend you care for your hob as follows:

- for ordinary maintenance, just wipe it with a damp sponge and dry it thoroughly using paper towels.
- If the hob is dirty, rub clean using a special cleaner suitable for vitroceramic glass, rinse off and dry thoroughly.
- food residue and dirt can be removed using a special scraper. Do this as soon as possible, do not wait for the hob to cool down in order to avoid incrustations. For excellent results, use a special stainless steel wool pad for vitroceramic glass cleaning soaked in soapy water.
- When the hob is clean, you can apply a special product for the care and protection of the same: this type of product leaves an invisible film on the surface of the hob to protect the same against any spills and boiled-over food. It is best if you do this when the hob is lukewarm or cold.
- Make sure you always rinse the hob with clean water and dry it thoroughly: otherwise the cleaning products could become encrusted onto the hob during subsequent cooking.

Recommendations

- **Never use abrasive or corrosive substances, such as** aerosol cleaners for grills and ovens, stain removers or rust removers, scouring powders and abrasive sponges: even the delicate ones could scratch the hob surface irreversibly.
- We recommend you **keep** all items which could melt **away from the hob**, such as **plastic utensils, sugar or products with a high sugar content**. Should liquid boil over onto the hob surface, **remove** it immediately (while the hob is still hot) using a razor blade scraper, in order to avoid damaging the surface.
- **Use this hob exclusively for cooking.** Do not place items on the hob when the same is not in use. Do not use the hob as a work surface (by placing lids, saucepans or dishcloths on it, for example), nor as a chopping board.
- Never leave aluminium wrappers, aluminium foil and plastic cookware on the hob when hot or still warm.
- Do not use steam cleaners or high pressure cleaners to clean your appliance.
- Do not place metal items on the hob (such as knives, spoons, lids, etc.).
- Never heat up unopened tins: they could burst.

The guarantee does not cover damage to the hob caused by incorrect use.

- **Este aparato fue pensado para un uso no profesional, en el interior de una vivienda.**
- Antes de utilizar el aparato leer con atención las instrucciones contenidas en el presente manual, en cuanto proveen importantes advertencias respecto a la seguridad de instalación, uso y mantenimiento. Conservar cuidadosamente este manual para posteriores consultas.
- Después de haber quitado el embalaje asegurarse que el aparato resulte íntegro. En caso de dudas, no utilizar el aparato y dirigirse a personal profesionalmente calificado.
- *Los elementos del embalaje (bolsas de plástico, poliestireno, tornillos, etc.) no deben dejarse al alcance de los niños debido a que constituyen potenciales fuentes de peligro.*
- La instalación debe efectuarse según las instrucciones del fabricante y por personal profesionalmente calificado.
- *Una incorrecta instalación puede causar daños a personas, animales o cosas, con respecto a los cuales el fabricante no puede ser considerado responsable.*
- La seguridad eléctrica de este aparato se garantiza sólo cuando el mismo resulte correctamente conectado a una eficiente instalación de conexión a tierra conforme con lo previsto por las normas vigentes sobre seguridad eléctrica. Verifique que siempre se respete este fundamental requisito de seguridad y, en caso de dudas, solicite un cuidadoso control de la instalación por parte de personal profesionalmente especializado.
- *El fabricante no puede ser considerado responsable por los eventuales daños causados por la falta de conexión a tierra de la instalación.*
- Antes de conectar el aparato, verifique que los datos técnicos contenidos en la placa concuerden con las características de la instalación eléctrica.
- Compruebe que la capacidad eléctrica de la instalación y la de las tomas de corriente resulten adecuadas a la potencia máxima del aparato indicada en la placa de características. En caso de dudas, llame a personal profesionalmente calificado.
- Este aparato deberá destinarse exclusivamente al uso para el cual ha sido expresamente concebido. Cualquier otro uso (por ejemplo: calefacción de ambientes) se debe considerar impropio y, por lo tanto, peligroso.
- *El fabricante no puede ser considerado responsable por eventuales daños derivados de usos impropios, erróneos e irracionales.*
- El uso de cualquier aparato eléctrico exige la observación de algunas reglas fundamentales. En particular:
 - no tocar el aparato con las manos húmedas;
 - no usar el aparato descalzo;
 - evitar el uso de prolongaciones;
 - no tirar del cable de alimentación, o del mismo aparato, para desenchufarlo de la toma de corriente;
 - no dejar el aparato expuesto a fenómenos atmosféricos (lluvia, sol, etc.);
 - no permitir que el aparato sea usado por niños o incapaces, sin vigilancia.
- Antes de efectuar cualquier operación de limpieza o de mantenimiento, desconecte el aparato de la red de alimentación eléctrica, desenchufándolo o apagando el interruptor de la instalación.
- **Si en el vidrio se produjera una rajadura, desconecte inmediatamente el aparato.** Para su reparación, llame exclusivamente a un centro de asistencia técnica autorizado y solicite el uso de repuestos originales. No respetar estas condiciones puede poner en peligro la seguridad del aparato.
- Cuando decida no utilizar más un aparato de este tipo, antes de desecharlo se ruega inutilizarlo, cortándole el cable de alimentación, luego de haber quitado el enchufe de la toma de corriente. Se recomienda además inutilizar las partes del aparato que puedan constituir un peligro, especialmente para los niños que podrían utilizar el aparato fuera de uso, para sus juegos.
- La encimera de vidriocerámica es resistente tanto a los choques térmicos, como a los choques mecánicos. **No obstante, la misma se puede quebrantar si se golpea violentamente con un objeto con punta, como una herramienta. En ese caso, desconecte el aparato de la red de alimentación eléctrica y llame a un centro de asistencia técnica autorizado para realizar las reparaciones.**
- No olvide que, aún después que se ha apagado, la temperatura de la zona de calentamiento permanecerá bastante elevada durante 30 minutos, como mínimo; tenga cuidado de no apoyar inadvertidamente recipientes u objetos sobre esta zona todavía caliente.
- No encienda las zonas de calentamiento si hay hojas de aluminio u objetos de plástico sobre la encimera.
- No se acerque a las zonas de calentamiento cuando están calientes.
- Cuando se utilizan pequeños electrodomésticos al lado de la encimera, controle que el cable de alimentación no entre en contacto con las superficies calientes.
- Verifique que los mangos de las ollas estén siempre dirigidos hacia dentro de la encimera para evitar que sean chocados accidentalmente.

Primer uso: la cola aplicada sobre las juntas deja algunas trazas de grasa en el vidrio. Antes de utilizar el aparato, se recomienda eliminarlas con un producto específico para el mantenimiento, no abrasivo. Durante las primeras horas de funcionamiento, es posible que se advierta un olor a goma, que desaparecerá rápidamente.

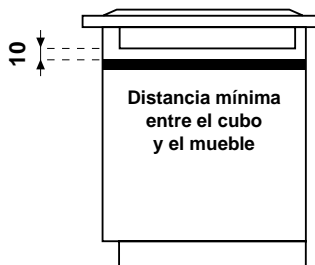
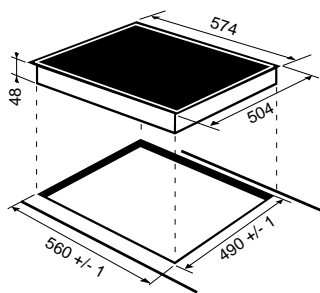
Instalación y fijación

Las siguientes instrucciones están destinadas al instalador calificado para que pueda efectuar las operaciones de instalación, regulación y mantenimiento técnico, correctamente y conforme con las normas vigentes.

Importante: antes de realizar cualquier operación, desconecte eléctricamente la encimera.

Instalación

- La encimera se fabrica para ser instalada en un mueble de cocina en el cual se ha destinado un espacio especial para ello.
- El material de la superficie de trabajo debe resistir una temperatura de aproximadamente 100°C.
- La encimera se debe colocar a una distancia mínima de 40 mm. de la pared situada detrás o de cualquier otra superficie vertical para permitir una adecuada aireación y para evitar el sobrecalentamiento de las superficies que rodean el aparato.
- Si se desea instalar la encimera sobre un horno, el mismo debe poseer un sistema de enfriamiento con ventilación forzada.
- Evite instalar la encimera sobre un lavavajillas; pero si fuera necesario hacerlo, interponga un elemento de separación estanco entre los dos aparatos.



Fijación

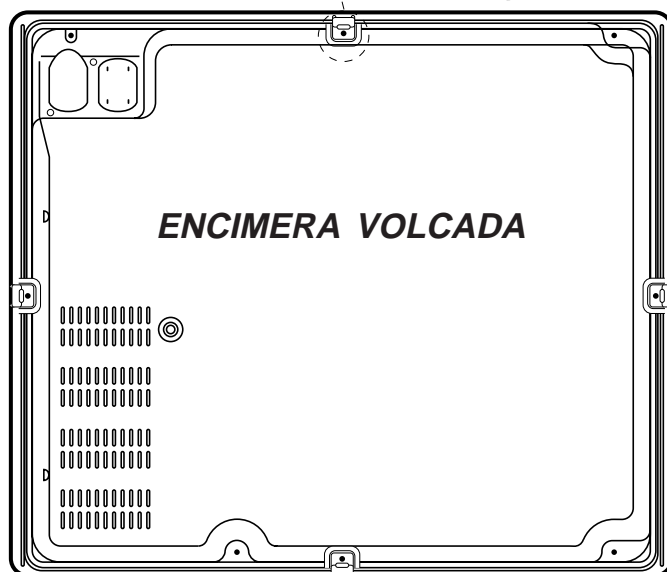
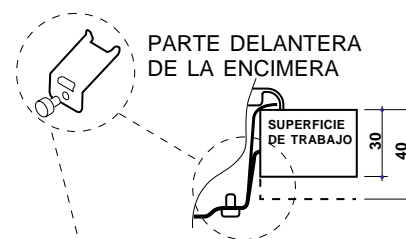
Muy importante: La instalación de la encimera de vitrocerámica se debe realizar sobre una superficie de apoyo perfectamente plana. *Las eventuales deformaciones provocadas por una mala fijación podrían alterar las características y las prestaciones de la encimera.*

Las pinzas de fijación están atornilladas con tornillos (ver el esquema).

Es indispensable que se pueda acceder fácilmente a estos tornillos.

Introduzca la encimera en el hueco del mueble ejerciendo una adecuada presión sobre todo el perímetro para que se adhiera perfectamente a la superficie de trabajo.

COLOCACIÓN DE LAS PINZAS EN LA PARTE INFERIOR



Características Técnicas

Conexión eléctrica

- La seguridad eléctrica de este aparato se garantiza sólo cuando el mismo resulte correctamente conectado a una eficiente instalación de conexión a tierra conforme con lo previsto por las normas vigentes sobre seguridad eléctrica. Verifique que siempre se respete este fundamental requisito de seguridad y, en caso de dudas, solicite un cuidadoso control de la instalación por parte de personal profesionalmente especializado.
- *El fabricante no puede ser considerado responsable por los eventuales daños causados por la falta de conexión a tierra de la instalación.*
- Antes de conectar el aparato, verifique que los datos técnicos contenidos en la placa concuerden con las características de la instalación eléctrica.
- Compruebe que la capacidad eléctrica de la instalación y la de las tomas de corriente resulten adecuadas a la potencia máxima del aparato indicada en la placa de características. En caso de dudas, llame a personal profesionalmente calificado.

Antes de cualquier intervención, desconecte eléctricamente el aparato.

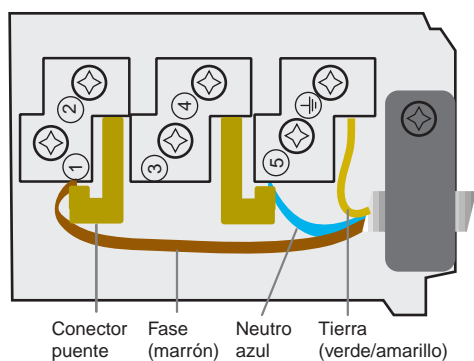
La conexión de la encimera se puede producir de dos modos:

- utilizando una **caja de empalmes**: en el caso de conexión directa del aparato a la red, es necesario utilizar un **interruptor omnipolar**, fácilmente accesible, con una distancia de apertura de los contactos igual o superior a 3 mm.
- con una toma de corriente homologada en el país en el que se instala el aparato. La toma de corriente deberá permanecer siempre accesible; además evite el uso de adaptadores, tomas múltiples o prolongaciones.

Importante

Una vez efectuada la conexión al cable flexible, ajuste todos los tornillos del panel de bornes. Verifique que los conectores puente instalados sean los adecuados para ese tipo de red, como se indica en la tabla.

Ejemplo: línea 1 de la tabla



Conexiones eléctricas	Tensión Frecuencia	Fusibles Secciones	Fusibles Secciones KBT 6323 IO
	FR-AT-BE-DE-GP-- ES-IE-IL-IS-IT-LU- RE-FI-GB-GR-PT-- SE-MA-NZ 230V-1+N-50 Hz	25 A* 2,5 mm ²	32 A 4 mm ²
	FR-BE-NO 230V-2-50 Hz	25 A* 2,5 mm ²	32 A 4 mm ²
	FR-BE-CH-DE-AT-- ES-IL-IT-NZ-PT- MA- LU-SE-IS-NL 400V2-N-50 Hz	16 A* 1,5 mm ²	16 A* 1,5 mm ²
	FR-BE-NO 230V3-50 Hz	16 A* 1,5 mm ²	16 A* 1,5 mm ²
	NL 230V2+2-N-50 Hz	16 A* 1,5 mm ²	16 A* 1,5 mm ²
	CY-AU-NZ-KW-MT 240V-1+N-50 Hz	25 A* 2,5 mm ²	32 A 4 mm ²

* Aplicación del factor de simultaneidad en conformidad con la norma CEI 60335-2-6.

En el caso de un conexión incorrecta:

- si el aparato no funciona,
- si las zonas de cocción de la derecha (KBT6323 IO: zonas de cocción posterior derecha y delantera) no se activan y los display de la potencia centellean,
- controle la posición de los cables en el panel de bornes;
- verifique el apretamiento de los tornillos;
- verifique la instalación de los conectores puente.



Este aparato ha sido construido de conformidad con las siguientes Normas Comunitarias:

- 73/23/CEE del 19.02.73 (Baja Tensión) y sucesivas modificaciones;
- 89/336/CEE del 03.05.89 (Compatibilidad electromagnética) y sucesivas modificaciones;
- 93/68/CEE del 22.07.93 (Baja Tensión) y sucesivas modificaciones;

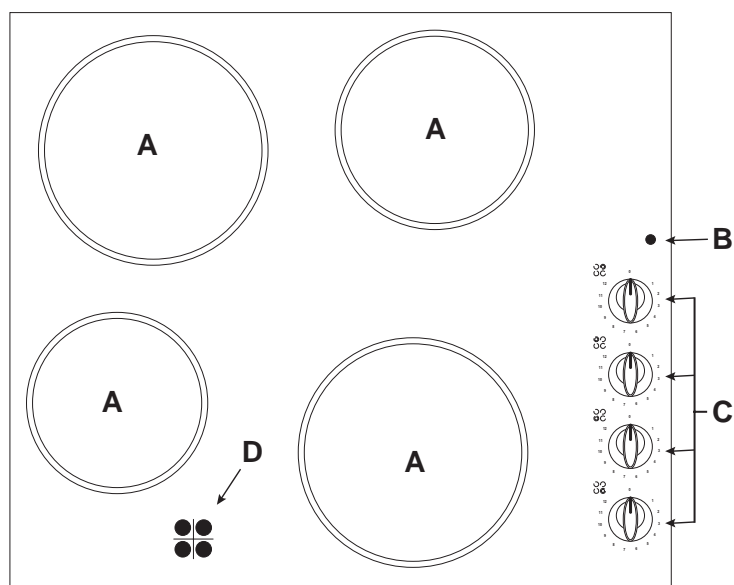
Advertencia importante: Cuando la encimera se instala sobre un horno empotrado, la conexión eléctrica de la encimera y la del horno se deben realizar por separado, ya sea por razones de seguridad eléctrica, como para facilitar las eventuales operaciones de extracción del horno.

Descripción de las zonas de cocción

ENCIMERA	MK 64 R	
Zonas de cocción	Potencia (en W)	Diámetro (en mm)
Posterior izquierda	R 1800	180
Delantera izquierda	R 1200	140
Posterior derecha	R 1400	160
Delantera derecha	R 1800	180
Potencia total	6200	
	R = radiante individual	

Descripción de la encimera

- A Zonas de cocción
- B Luz indicadora de funcionamiento
- C Panel de mandos
- D Pilotos indicadores de calor residual



Las distintas funciones presentes en la encimera

Descripción de los elementos calentadores

Los elementos radiantes están compuestos por resistencias circulares. Se vuelven rojos solo después de algunos segundos de su encendido.

Los elementos halógenos mixtos. La encimera utiliza elementos compuestos por dos lámparas halógenas y por una resistencia circular. Gracias a esta combinación, se obtiene una distribución de temperatura óptima en toda la superficie de la zona de cocción, manteniendo todas las ventajas de las lámparas halógenas. Las lámparas halógenas poseen como característica principal la emisión instantánea de una gran cantidad de luz y calor, o sea:

- calentamiento rápido similar al de un quemador de gas
- se apagan otro tanto rápidamente

Su uso es muy simple, ya que es análogo al de los otros elementos calentadores. Vea la tabla 1.

Tabla 1

Pos	Regulación de las zonas de cocción
0	apagada
1	para derretir mantequilla o chocolate
2	para calentar líquidos
3	
4	para cremas y salsas
5	
6	carne hervidas - blanquette - entremets
7	
8	fideos - arroz
9	
10	bistecs - pescado - tortillas
11	
12	fritura

Las perillas de mando

Cada zona de cocción posee una perilla de mando que permite una regulación continua de la temperatura desde un valor mínimo de 1 a uno máximo de 12. En la tabla 1 siguiente se muestra la correspondencia entre las posiciones indicadas en la perilla y el uso para el cual se aconsejan las placas.

La luz indicadora de funcionamiento (B)

Resulta encendida cuando haya sido puesta en funcionamiento una zona de calentamiento.

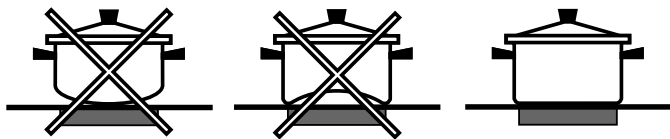
La luz indicadora de calor residual (D)

Indica que, una o más zonas de cocción, están a una temperatura superior a 60°C, aún después que se han apagado las zonas de cocción. Algunos modelos poseen 4 pilotos indicadores de calor residual, una para cada zona de cocción.

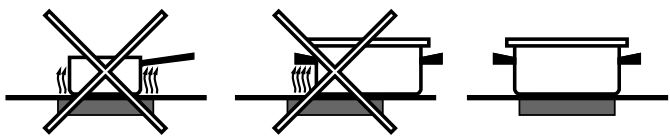
Consejos prácticos para el uso del aparato

Para obtener las mejores prestaciones de la encimera, es indispensable respetar algunas reglas fundamentales durante la cocción y la preparación de las comidas.

- Utilice ollas con fondo plano para asegurarse que se adhieran perfectamente a la zona de calentamiento



- Utilice siempre ollas de un diámetro suficiente para cubrir completamente la zona de cocción, de ese modo se garantiza el aprovechamiento de todo el calor disponible.



- Verifique que el fondo de las ollas esté siempre perfectamente seco y limpio para garantizar una correcta adherencia y mayor duración, no sólo de las zonas de cocción, sino también de las ollas.
- Evite utilizar las mismas ollas utilizadas en los quemadores a gas. La concentración de calor en los quemadores a gas puede deformar el fondo de la olla que, por lo tanto, no permitirá obtener el resultado esperado cuando se utilice sobre la encimera de vidrio-cerámica.
- No deje nunca una zona de cocción encendida sin olla ya que su calentamiento, que alcanza rápidamente el nivel máximo, podría dañar los elementos calentadores.
- La encimera de vidrio-cerámica es resistente tanto a los choques térmicos, como a los choques mecánicos. No obstante, la misma se puede quebrantar si se golpea violentamente con un objeto con punta. En ese caso, **desconecte el aparato de la red de alimentación** y llame a un centro de asistencia técnica autorizado para realizar las reparaciones.

Mantenga siempre limpia la encimera. Antes de proceder al mantenimiento de la encimera, verifique que las zonas calentadoras estén apagadas y frías.

Estructura de acero inoxidable (sólo en algunos modelos)

El acero inoxidable puede mancharse por la acción de agua muy calcárea dejada por un período de tiempo prolongado en contacto con el mismo o debido a productos para la limpieza particularmente agresivos (con contenido de fósforo). Se aconseja enjuagar abundantemente y secar con cuidado después de la limpieza de la encimera. Si se derramara agua, seque rápidamente y con cuidado.

Mantenimiento de la encimera

La encimera utilizada como superficie de calentamiento es perfectamente lisa y sin porosidades; además, en las condiciones normales de uso, es resistente tanto a los choques térmicos como a los choques mecánicos. Con la finalidad de una correcta conservación de todas las propiedades de la encimera, se aconseja proceder a su

mantenimiento del siguiente modo:

- para un mantenimiento ordinario, es suficiente lavarla con una esponja húmeda, secándola luego con un papel absorbente para cocina.
- Si la encimera está particularmente sucia, refriéguela con un producto específico para la limpieza de las superficies de vidrio-cerámica, enjuáguela y séquela.
- para eliminar las acumulaciones de suciedad más consistentes utilice una raedera especial. Intervenga lo antes posible, sin esperar que el aparato se enfríe para evitar la encostración de los residuos. Se pueden obtener excelentes resultados usando una esponja con hilos de acero inoxidable - especial para encimeras de vidrio-cerámica, - embebida en agua y jabón.
- Una vez limpia, la encimera se puede tratar con un producto específico para el mantenimiento y la protección: la película invisible que deja este producto protege la superficie en caso de escurrimientos durante la cocción. Se recomienda realizar estas operaciones con el aparato tibio o frío.
- Recuerde siempre enjuagar la encimera con agua limpia y secarla cuidadosamente: en efecto, los residuos de productos podrían encostrarse durante la siguiente cocción.

Importantes recomendaciones

- **Evite estrictamente el uso de detergentes abrasivos o corrosivos, como aerosoles para barbaeos y hornos, quitamanchas y productos anticorrosivos, jabones en polvo y esponjas con superficie abrasiva, ya que pueden rayar irremediablemente la superficie.**
- Se aconseja **mantener a una debida distancia de la encimera** a cualquier objeto que se pudiera fundir, por ejemplo, **objetos de plástico, azúcar o productos con un elevado contenido de azúcar.** Si se vertieran de forma fortuita dichos materiales sobre la encimera, elimínelos **inmediatamente** (mientras la superficie todavía está caliente) con una raedera con hoja de afeitar, para evitar arruinar la superficie.
- **La encimera se debe utilizar exclusivamente para operaciones de cocción.** No coloque ningún objeto sobre la encimera mientras no se utiliza. No utilice la encimera como superficie de apoyo (para cubiertos, ollas, paños de cocina, etc.), ni como tajo de cocina.
- Los recipientes de aluminio, las películas de aluminio y los recipientes de plástico no se deben dejar nunca sobre las superficies todavía tibias o calientes.
- No utilice nunca limpiadores a vapor o a alta presión para la limpieza del aparato.
- No coloque objetos metálicos sobre la encimera (cuchillos, tenedores, cucharas, tapas, etc.).
- No caliente nunca alimentos enlatados sin abrirlos: podrían explotar.

Cualquier daño de la encimera provocado por episodios similares de uso impropio no será cubierto por la garantía.

Conselhos e recomendações

- **Este aparelho foi concebido para uso não profissional no interior de uma morada.**
- Antes de utilizar o aparelho ler cuidadosamente as advertências contidas neste folheto que fornecem indicações importantes a respeito da segurança de instalação, uso e manutenção. Guarde cuidadosamente este folheto para consultas futuras.
- Depois de o ter retirado da embalagem, certifique-se do bom estado do aparelho. Em caso de dúvida, não utilize o aparelho e dirija-se a pessoal profissionalmente qualificado.
- *Os componentes da embalagem (sacos em plástico, poliestireno expandido, pregos etc.) não devem ser deixados ao alcance das crianças por serem potenciais fontes de perigo.*
- A instalação deve ser efectuada conforme as instruções do fabricante, por pessoal profissionalmente qualificado.
- *Uma instalação errada pode causar danos às pessoas, animais ou objectos, em relação aos quais o fabricante não pode ser responsabilizado.*
- A segurança eléctrica deste aparelho está assegurada somente quando o mesmo estiver ligado a uma instalação com ligação à terra eficiente, em conformidade com as normas de segurança eléctrica em vigor. Verifique se este requisito fundamental de segurança é sempre obedecido e, em caso de dúvida, mande efectuar um controlo meticoloso da instalação por pessoal profissionalmente qualificado.
- *O fabricante não se responsabiliza por danos eventuais provocados pela falta de ligação à terra da instalação.*
- Antes de ligar o aparelho, certifique-se que os dados técnicos apresentados na placa de identificação correspondam às características da instalação eléctrica.
- Verifique se a capacidade eléctrica da instalação e das tomadas de corrente são apropriadas para a potência máxima do aparelho que está indicada na plaqueta. Em caso de dúvidas, contacte pessoal profissionalmente qualificado.
- Este aparelho destina-se somente ao uso para o qual foi concebido. Quaisquer outros empregos (por exemplo: aquecimento de ambiente) deve ser considerado impróprio e portanto perigoso.
- *O fabricante não se responsabiliza por danos eventuais provocados por uso impróprio, errado ou irresponsável.*
- O uso de todo aparelho eléctrico comporta a obediência a algumas regras fundamentais. Nomeadamente:
 - não encoste na aparelhagem com as mãos húmidas;
 - não usar o aparelho com os pés descalços;
 - evite utilizar extensões;
 - não puxar o cabo de alimentação, nem o próprio aparelho, para tirar a ficha da tomada;
 - não deixar o aparelho exposto aos agentes atmosféricos (chuva, sol etc.);
 - não permitir que crianças ou pessoas incapazes usem o aparelho sem vigilância.
- Antes de efectuar qualquer operação de limpeza ou de manutenção, para desligar o aparelho da rede de alimentação eléctrica, tire a ficha da tomada ou desligue o interruptor da instalação.
- **Se o vidro entortar-se, desligue imediatamente o aparelho.** Para consertos, contacte exclusivamente centros de assistência técnica autorizados e solicite que sejam empregadas peças de reposição originais. A desobediência destas condições poderá comprometer a segurança do aparelho.
- Se decidir não utilizar mais um aparelho deste tipo, recomenda-se desactivá-lo cortando o cabo de alimentação, após ter desligado a ficha da tomada. Recomenda-se, além do mais, inutilizar as partes do aparelho que podem ser fonte de perigo, especialmente para as crianças, que poderão usá-las para brincar.
- O plano de vidro cerâmica é resistente quer a choques térmicos, quer a batidas mecânicas. **Entretanto poderá esmigalhar-se de for batido violentamente por um objecto pontiagudo, como uma ferramenta. Se isto acontecer, desligue a aparelhagem da rede de alimentação eléctrica e contacte um centro de assistência técnica autorizado para efectuar reparações.**
- Não se esqueça que a temperatura da zona de aquecimento permanece muito alta pelo menos 30 minutos depois de apagada; tome cuidado para não colocar inadvertidamente recipientes nem objectos sobre esta zona ainda quente.
- Não acenda as zonas de aquecimento se houver folhas de alumínio ou objectos de plástico no plano de cozedura.
- Não se aproxime das zonas de aquecimento quando estiverem quentes.
- Quando for utilizar pequenos electrodomésticos ao lado do plano de cozedura, verifique se o cabo de alimentação não está a encostar-se nas superfícies quentes.
- Certifique-se que as pegadas das painéis fiquem sempre viradas para o lado interno do plano de cozedura para evitar batidas acidentais.

Primeira utilização : a cola aplicada nas guarnições deixa alguns traços de graxa no vidro. Antes de utilizar o aparelho, é recomendável eliminá-la com um produto não abrasivo específico para manutenção. Durante as primeiras horas de funcionamento, pode ser que note odor de borracha, que em todo o caso logo desaparecerá.

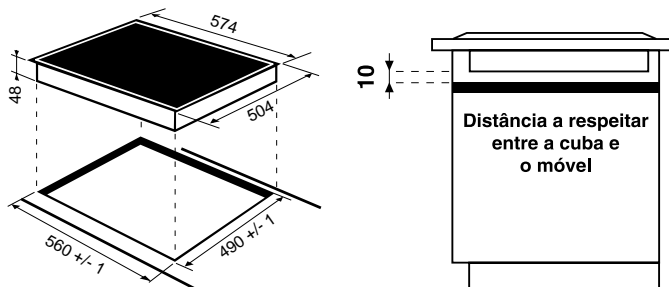
Instalação e fixação

As seguintes instruções são destinadas ao instalador qualificado, para que possa efectuar as operações de instalação, regulação e manutenção técnica do modo mais correcto e em conformidade com as normas em vigor.

Importante: antes de quaisquer operações, desligue o plano de cozedura da electricidade.

Instalação

- Este plano de cozedura é destinado a ser instalado sobre um móvel de cozinha, com a simples liberação dum correspondente vão.
- O material do plano de trabalho deve resistir a uma temperatura de aproximadamente 100 °C.
- O plano de cozedura deve ser posicionado a uma distância mínima de 40 mm. da parede de trás ou de quaisquer outras superfícies verticais, para possibilitar uma adequada ventilação e para evitar superaquecimento das superfícies ao redor do aparelho.
- Se desejar instalar o plano de cozedura sobre um forno, este deve ser equipado com de um sistema de arrefecimento com ventilação forçada.
- Evite instalar o plano de cozedura sobre uma máquina de lavar louça; se for necessário, interponha um componente de separação de isolamento blindado entre as duas aparelhagens.



Fixação

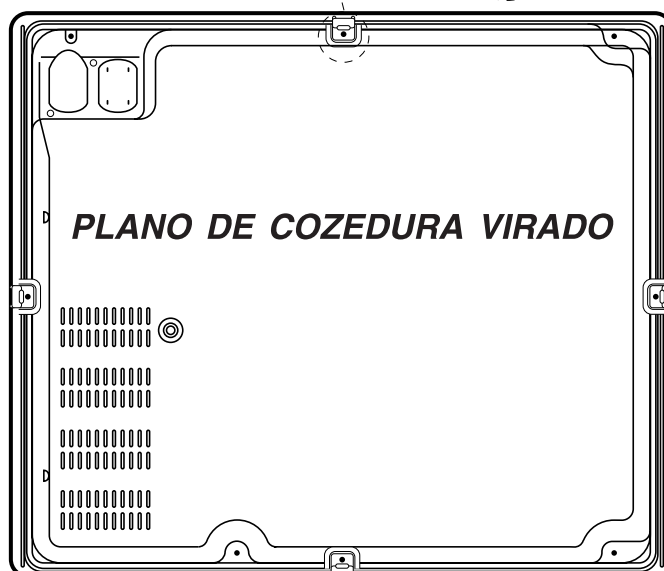
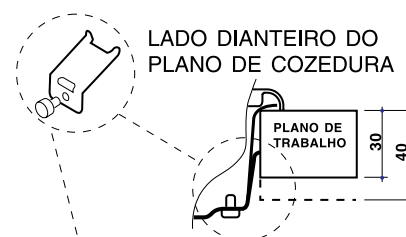
Muito importante: A instalação do plano em vidro cerâmica deve ser realizada sobre uma superfície de apoio perfeitamente plana. *As deformações eventualmente provocadas por uma fixação errada poderão alterar as características e as performances do plano de cozedura.*

Os grampos de fixação são presos atarraxados por parafusos (veja o esquema).

É indispensável deixar acesso a estes parafusos.

Introduza o plano de cozedura no vão do móvel a exercer uma adequada pressão no inteiro perímetro para o plano de cozedura prender-se perfeitamente no 'top'.

MONTAGEM DOS GRAMPOS DO LADO DE BAIXO



Características técnicas

Ligação eléctrica

- A segurança eléctrica deste aparelho está assegurada somente quando o mesmo estiver ligado a uma instalação com ligação à terra eficiente, em conformidade com as normas de segurança eléctrica em vigor. Verifique se este requisito fundamental de segurança é sempre obedecido e, em caso de dúvida, mande efectuar um controlo meticoloso da instalação por pessoal profissionalmente qualificado.
- *O fabricante não se responsabiliza por danos eventuais provocados pela falta de ligação à terra da instalação.*
- Antes de ligar o aparelho, certifique-se que os dados técnicos apresentados na placa de identificação correspondam às características da instalação eléctrica.
- Verifique se a capacidade eléctrica da instalação e das tomadas de corrente são apropriadas para a potência máxima do aparelho que está indicada na plaqueta. Em caso de dúvidas, contacte pessoal profissionalmente qualificado.

Antes de quaisquer intervenções, desligue a aparelhagem da electricidade.

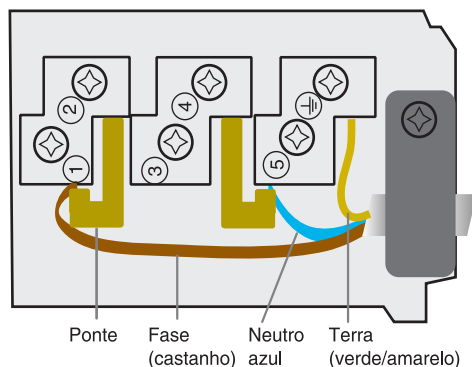
A ligação do plano de cozedura pode ser realizada de duas maneiras:

- mediante **uma caixa de conexões**: no caso de ligação directa do aparelho na rede, será necessário providenciar um **interruptor omnipolar**, acessível no caso de necessidade, com distância de abertura dos contactos igual ou superior a 3 mm.
- com uma ficha eléctrica homologada no país onde o aparelho for instalado. Deve ser possível acesso à ficha, no caso de necessidade; para mais evite usar adaptadores, fichas múltiplas ou extensões.

Importante

Depois de realizar a ligação do aparelho ao cabo flexível, aperte todos os parafusos da caixa de bornes. Certifique-se que as pontes instaladas sejam adequadas para o tipo de rede, da maneira indicada na tabela.

Por exemplo: 1ª linha da tabela



Ligações eléctricas	Tensão Frequência	Fusíveis Diâmetros	Fusíveis Diâmetros KBT 6323 IO
	FR-AT-BE-DE-GP-- ES-IE-IL-IS-IT-LU- RE-FI-GB-GR-PT-- SE-MA-NZ 230V-1+N-50 Hz	25 A* 2,5 mm ²	32 A 4 mm ²
	FR-BE-NO 230V-2-50 Hz	25 A* 2,5 mm ²	32 A 4 mm ²
	FR-BE-CH-DE-AT-- ES-IL-IT-NZ-PT- MA- LU-SE-IS-NL 400V2-N-50 Hz	16 A* 1,5 mm ²	16 A* 1,5 mm ²
	FR-BE-NO 230V3-50 Hz	16 A* 1,5 mm ²	16 A* 1,5 mm ²
	NL 230V2+2-N-50 Hz	16 A* 1,5 mm ²	16 A* 1,5 mm ²
	CY-AU-NZ-KW-MT 240V-1+N-50 Hz	25 A* 2,5 mm ²	32 A 4 mm ²

* Aplicação do factor de simultaneidade em conformidade com a norma CEI 60335-2-6.

No caso de ligação errada:

- se o aparelho não funcionar,
- se as zonas de cozedura da direita (KBT6323 IO: zonas de cozedura traseira direita e dianteira) não se acenderem e os displays da potência piscarem,
- verifique a posição dos cabos na caixa de bornes,
- verifique o aperto dos parafusos,
- verifique a instalação das pontes.



Este equipamento é em conformidade com as seguintes normas da comunidade europeia:

- 73/23/CEE de 19.02.73 (baixa tensão) e modificações sucessivas;
- 89/336/CEE de 03.05.89 (compatibilidade electromagnética) e modificações sucessivas;
- 93/68/0 de 22.07.93 (baixa tensão) e modificações sucessivas;

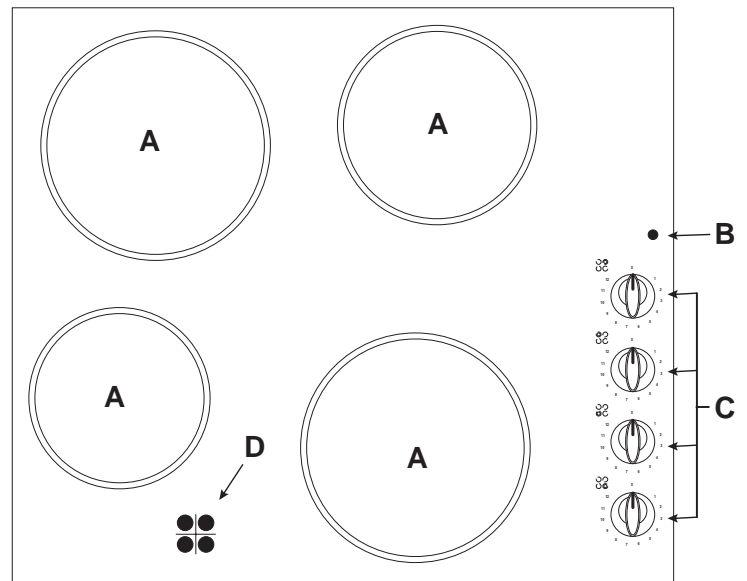
Advertência importante: No caso de instalação do plano de cozedura acima de um forno de encaixar, a ligação eléctrica do plano e a do forno devem ser realizadas separadamente, por razões de segurança eléctrica e para facilitar as eventuais operações de extracção do forno.

Descrição das zonas de cozedura

PLANOS COZEDURA	MK 64 R	
Zonas de cozedura	Potência (em W)	Diâmetro (em mm.)
Traseiro esq.	R 1800	180
Dianteiro esq.	R 1200	140
Traseiro dir.	R 1400	160
Dianteiro dir.	R 1800	180
Potência total	6200	
	R = irradiante único	

Descrição da placa de cozedura

- A Zona de aquecimento
- B Indicador de funcionamento
- C Comandos
- D Indicador de calor residual



As diferentes funções da placa

Descrição dos elementos de aquecimento

Os elementos radiantes são formados por resistências circulares. Uma vez acesos, ficam vermelhos após uma dezena de segundos. Os elementos halogénios mistos. A placa utiliza elementos compostos por duas lâmpadas halogénias e uma resistência circular. Graças a esta combinação, obtém-se uma distribuição otimizada da temperatura em toda a superfície da zona de aquecimento, sem renunciar às numerosas vantagens das lâmpadas halogénias. As lâmpadas halogénias caracterizam-se principalmente pela emissão instantânea de uma grande quantidade de luz e de calor, o que conduz a:

- uma subida rápida de temperatura totalmente semelhante à de um bico de gás
- uma extinção igualmente rápida.

A sua utilização é extremamente simples, absolutamente análoga à dos outros elementos de aquecimento. Reportese ao quadro.

Pos	Regulação das zonas de cozedura
0	apagada
1	para derreter manteiga ou chocolate
2	para aquecer líquidos
3	
4	para cremes e molhos
5	
6	carnes cozidas - guisados - entremets
7	
8	massas - arroz
9	
10	bifes - pescado - omelete
11	
12	fritura

Os comandos

Cada zona de aquecimento está apetrechada com um comando para a regulação constante da temperatura, indo de 1, posição mínima, a 12 posição máxima. O quadro 1, mais acima, ilustra a correspondência entre as posições indicadas no comando e a utilização aconselhada para cada zona de cozedura.

O indicador de funcionamento (B)

O indicador acende-se quando uma das zonas de aquecimento está a funcionar.

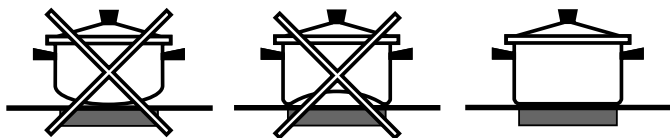
O indicador de calor residual (D)

Assinala que uma ou várias zonas de aquecimento estão a uma temperatura superior a 60°C e isto apesar de extinção destas últimas. Certos modelos estão equipados com 4 indicadores de calor residual, um para cada zona de aquecimento.

Conselhos práticos para utilizar esta aparelhagem

Para obter as melhores performances do plano de cozedura, é indispensável obedecer a determinadas regras durante a cozedura e a preparação dos pratos.

- Empregue panelas com fundo chato, para ter a certeza que haverá uma perfeita aderência à zona de aquecimento.



- Empregue sempre panelas com diâmetro suficiente para cobrir inteiramente a zona de aquecimento, de maneira que se aproveite inteiramente o calor disponível.



- Certifique-se que o fundo das panelas esteja sempre perfeitamente enxuto e limpo, para assegurar uma aderência certa e uma longa durabilidade não somente das zonas de cozedura, mas também das próprias panelas.
- Evite utilizar as mesmas panelas que emprega nos queimadores a gás. A concentração do calor nos queimadores a gás pode deformar o fundo das panelas que, portanto, não possibilitará obter o resultado desejável quando for utilizá-las sobre o plano de cozedura de vidro cerâmica.
- Nunca deixe uma zona de cozedura acesa sem uma panela, porque o seu aquecimento, ao chegar rapidamente ao nível máximo, poderá danificar os elementos de aquecimento.
- O plano de vidro cerâmica é resistente quer a choques térmicos, quer a batidas mecânicas. Entretanto poderá esmigalhar-se de for batido violentamente por um objecto pontiagudo. Se isto acontecer, **desligue a aparelhagem da rede de alimentação eléctrica** e contacte um centro de assistência técnica autorizado para efectuar reparações.

Mantenha o plano de cozedura sempre limpo. Antes de realizar quaisquer operações de manutenção, certifique-se que as zonas de aquecimento estejam apagadas e tenham arrefecido.

Quadro em aço inoxidável (somente em alguns modelos)

O aço inoxidável pode manchar-se por causa da alta quantidade de calcário na água em contacto durante muito tempo com o metal, ou por causa de produtos de limpeza muito agressivos (que contenham fósforo). É aconselhável enxaguar com água abundante e enxugar com cuidado, depois de ter limpadado o plano. Se for derramada água, enxugue-a rapidamente com cuidado.

Manutenção do plano de cozedura

O plano de vidro cerâmica utilizado como superfície de aquecimento é perfeitamente liso e isento de porosidade; para mais, nas condições normais de emprego, é resistente quer a choques térmicos, quer a batidas mecânicas. Para uma correcta manutenção de todas as propriedades do plano de cozedura, é aconselhável realizar a sua manutenção da seguinte maneira:

- para a manutenção ordinária, é suficiente lavá-lo com uma esponja húmida e, em seguida, enxugar com papel absorvente de cozinha.
- Se o plano estiver muito sujo, esfregue com um produto específico para limpeza de superfícies em vidro cerâmica *, enxagúe e **enxugue**.
- para tirar as acumulações de sujidade maiores, use uma espátula apropriada. Intervenha assim que possível, sem aguardar que o aparelho arrefeça, para evitar que resíduos grudem. Podem ser obtidos excelentes resultados se usar uma esponja especial de fios de aço inoxidável específica para planos em vidro cerâmica, molhada de água e sabão.
- Depois de limpo, o plano poderá ser tratado com um produto específico para a manutenção e a protecção: a película invisível deixada por este produto protegerá a superfície se algo for derramado durante a cozedura. É recomendável realizar estas operações com o aparelho morno ou frio.
- Lembre-se **sempre de enxaguar com água limpa e enxugar o plano com cuidado**: para não acontecer de resíduos de produtos grudarem-se na sucessiva cozedura.

Importantes recomendações

- **Evite rigorosamente o emprego de detergentes abrasivos ou corrosivos** nomeadamente: sprays para grelhas de assar e para fornos, tira-manchas e produtos contra ferrugem, detergentes em pó e esponjas com superfície abrasiva, porque podem arranhar irremediavelmente a superfície.
- É recomenda **manter devidamente afastados do plano de cozedura** quaisquer **objectos que possam derreter-se, nomeadamente: objectos em plástico, açúcar ou produtos com alto teor de açúcar**. Se for derramado acidentalmente um destes materiais no plano de cozedura, tire-o imediatamente (enquanto a superfície ainda estiver quente) com uma espátula com lâmina tipo navalha, para evitar estragar a superfície.
- **O plano deve ser utilizado exclusivamente para operações de cozedura**. Não coloque qualquer objecto sobre o plano quando o mesmo não estiver sendo utilizado. Não utilize o plano como superfície de apoio (para talheres, panelas, panos de prato etc.), nem corte alimentos sobre a mesma.
- As embalagens em alumínio, as películas de alumínio, os recipientes em plástico nunca devem ser deixados sobre superfícies mornas ou quentes.
- o Nunca utilize equipamento de limpeza a vapor ou de alta pressão para limpar a aparelhagem.
- Não coloque objectos em metal (facas, colheres, tampas etc.) sobre o plano.
- Nunca aqueça comida em lata ainda fechada: pode explodir.

Todos os danos ao plano de cozedura provocados por similares episódios de utilização imprópria são considerados excluídos da cobertura da garantia.

- **Dit apparaat is vervaardigd voor niet-professioneel gebruik binnenshuis.**
- Voordat u het apparaat gaat gebruiken wordt u verzocht de gebruiksaanwijzingen in deze handleiding aandachtig te lezen aangezien zij belangrijke gegevens bevatten betreffende de veiligheid van de installatie, het gebruik en het onderhoud. Bewaar dit boekje zorgvuldig voor eventuele verdere raadpleging.
- Na het verwijderen van de verpakking moet men goed kijken of het fornuis geheel gaaf is. In geval van twijfel moet men het fornuis niet gebruiken en zich tot een bevoegde installateur wenden.
- *Het verpakkingsmateriaal (plastic zakken, polystyrene, spijkers enz.) moet buiten het bereik van kinderen worden gelegd, aangezien het potentieel gevaar kan veroorzaken.*
- Het installeren moet uitgevoerd worden door een bevoegde installateur en volgens de instructies van de fabrikant.
- *Een verkeerde aansluiting kan schade veroorzaken aan personen, dieren of dingen en voor deze gevallen kan de fabrikant niet verantwoordelijk worden gesteld.*
- De elektrische veiligheid van dit apparaat is slechts dan verzekerd als het op de juiste wijze is geaard zoals voorgeschreven door de geldende normen voor elektrische veiligheid. Het is belangrijk zich hiervan te verzekeren en, in geval van twijfel, een controle te laten uitvoeren door een bevoegde elektricien.
- *De fabrikant kan niet aansprakelijk worden gesteld voor schade die veroorzaakt is door nalatigheid betreffende het aarden van de installatie.*
- Voordat u het apparaat gaat aansluiten moet u zich ervan verzekeren dat de technische gegevens op het typeplaatje corresponderen met de kenmerken van uw elektrische net.
- Controleer dat het elektrische vermogen van het net en van de stopcontacten voldoende is voor het maximum vermogen van het apparaat zoals aangegeven op het typeplaatje. In geval van twijfel moet u zich wenden tot een bevoegde installateur.
- Dit apparaat mag uitsluitend gebruikt worden voor het doel waarvoor het vervaardigd is. Ieder ander gebruik (b.v.: verwarming van het vertrek) is verkeerd en dus gevaarlijk.
- *De fabrikant kan niet aansprakelijk worden gesteld voor eventuele schade die te wijten is aan onjuist, verkeerd en onredelijk gebruik.*
- Het gebruik van ieder elektrisch apparaat brengt met zich mee het in acht nemen van zekere fundamentele regels. In het bijzonder:
 - raak het apparaat niet aan als uw handen vochtig zijn;
 - **gebruik** het apparaat **niet** als u blootsvoets bent;
 - gebruik geen verlengsnoeren;
 - trek niet aan het snoer of aan het apparaat zelf om de stekker uit het stopcontact te trekken;
 - stel het apparaat niet bloot aan de elementen (regen, zon enz.);
 - door kinderen of onbekwame personen
- Sluit altijd voordat u overgaat tot het reinigen of onderhoud eerst de stroom af door de stekker uit het stopcontact te halen of met de schakelaar.
- **In het geval dat er zich een barst in de glasplaat voordoet, moet u het apparaat onmiddellijk uitschakelen.** Voor eventuele reparaties moet u zich uitsluitend tot een bevoegde installateur wenden en originele onderdelen eisen. Het niet in acht nemen van deze aanwijzingen kan de veiligheid van het apparaat in gevaar brengen..
- Als u het apparaat niet meer gebruikt moet u het onklaar maken door de kabel door te snijden nadat de stekker uit het stopcontact is getrokken. Het is aan te raden ook die onderdelen onklaar te maken die een gevaar zouden kunnen opleveren, vooral voor kinderen die ermee zouden willen spelen.
- De glazen kookplaat is zowel vuurvast als resistent tegen stoten. **Toch kan hij barsten als hij hard getroffen wordt door een puntig voorwerp. In dit geval sluit u de stroom af en wendt u zich tot een bevoegde installateur.**
- Denk eraan dat de temperatuur van de kookzones nogal hoog blijft voor minstens 30 minuten nadat de kookplaat is uitgeschakeld; plaats er dus niet per ongeluk voorwerpen of pannen op.
- Schakel de kookzones niet in als er aluminiumfolie of plastic voorwerpen op liggen.
- Raak de kookzones niet aan als ze nog warm zijn.
- Als zich kleine elektrische keukenapparaten dichtbij de kookplaat bevinden moet u erop letten dat de elektrische draden hiervan niet in contact komen met de warme zones.
- Richt de handvaten van de pannen altijd naar de binnenkant van de kookplaat zodat er niet per ongeluk tegen gestoten kan worden.

Het eerste gebruik : de lijm die gebruikt is voor de afdichtingen laat wat vetvlekjes achter op het glas. Voordat u de kookplaat gaat gebruiken raden wij aan dat u deze verwijdert met een niet-schurend schoonmaakmiddel. Het is mogelijk dat u de eerste uren van gebruik een lichte rubberlucht ruikt: deze verdwijnt spoedig.

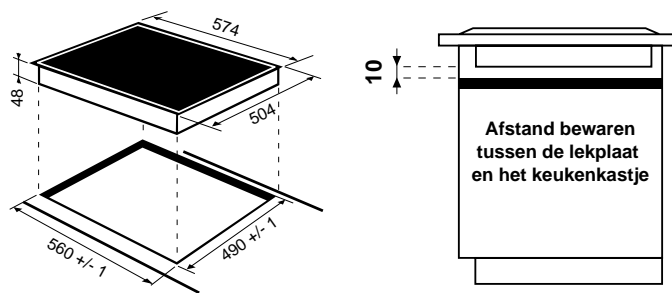
Installeren en bevestigen

Deze instructies zijn voor de bevoegde installateur, zodat deze het installeren, regelen en onderhoud op de juiste wijze uitvoert en volgens de geldende normen.

Belangrijk: sluit altijd eerst de stroom af voordat u overgaat tot onderhoud.

Installeren

- De kookplaat is bedoeld voor inbouw in een keukenkastje door het eenvoudigweg verwijderen van het betreffende kastje.
- Het materiaal van de aanrecht moet bestand zijn tegen een temperatuur van ongeveer 100 °C.
- De afstand tussen de kookplaat en de muur erachter of ieder andere verticale oppervlakte moet minstens 40mm bedragen voor het toelaten van voldoende ventilatie en om oververhitting van de oppervlakken rondom het apparaat te vermijden.
- Als de kookplaat boven een oven wordt geïnstalleerd moet deze zijn voorzien van een geventileerd afkoelingsysteem.
- Installeer de kookplaat niet boven een vaatwasser; mocht dit echter onvermijdelijk zijn, breng dan een luchtdicht scheidingselement tussen de twee apparaten aan.



Bevestigen

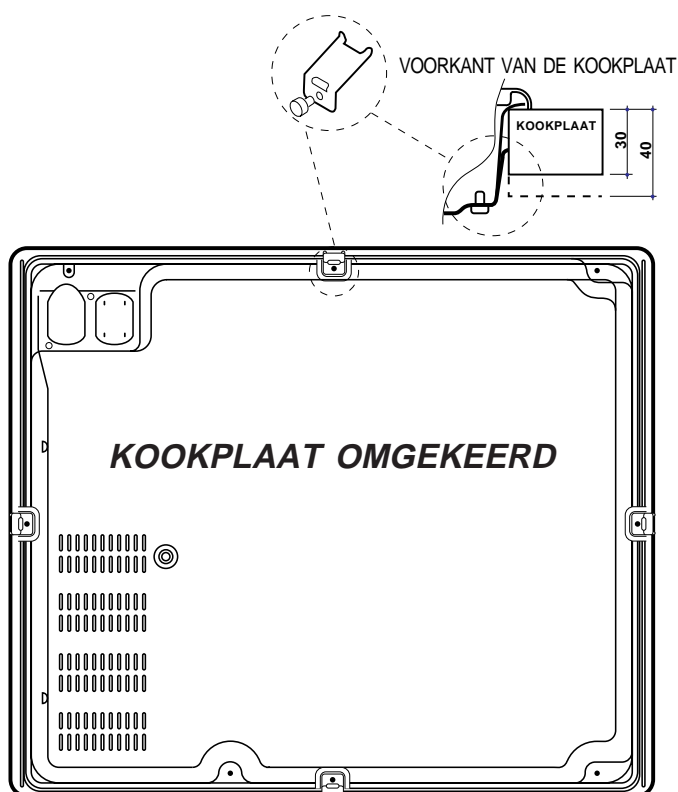
Zeer belangrijk: De keramiekplaat moet op een perfect vlakke oppervlakte worden geïnstalleerd. *Eventuele, door onjuiste installatie veroorzaakte vervormingen zouden de eigenschappen en de prestaties van de kookplaat kunnen veranderen.*

De bevestigingsklemmen worden met schroeven vastgezet (zie schema).

Deze schroeven moeten altijd bereikbaar zijn.

Plaats de kookplaat in de uitsparing van het kastje door gelijke druk uit te oefenen op de hele omtrek zodat de kookplaat perfect aansluit op de aanrecht.

MONTEREN VAN DE KLEMMEN AAN DE ONDERKANT



Elektrische aansluiting

- De elektrische veiligheid van dit apparaat is slechts dan verzekerd als het op de juiste wijze is geaard zoals voorgeschreven door de geldende normen voor elektrische veiligheid. Het is belangrijk zich hiervan te verzekeren en, in geval van twijfel, een controle te laten uitvoeren door een bevoegde elektricien.
- *De fabrikant kan niet aansprakelijk worden gesteld voor schade die veroorzaakt is door nalatigheid betreffende het aarden van de installatie.*
- Voordat u het apparaat gaat aansluiten moet u zich ervan verzekeren dat de technische gegevens op het typeplaatje corresponderen met de kenmerken van uw elektrische net.
- Controleer dat het elektrische vermogen van het net en van de stopcontacten voldoende is voor het maximum vermogen van het apparaat zoals aangegeven op het typeplaatje. In geval van twijfel moet u zich wenden tot een bevoegde installateur.

Voordat u enige ingreep gaat uitvoeren moet de stroom van het apparaat worden afgesloten.

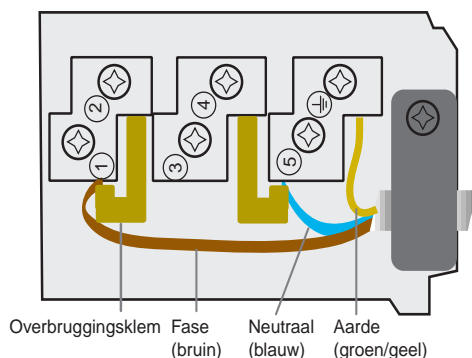
Het aansluiten van de kookplaat kan op twee manieren worden uitgevoerd:

- of door middel van een contactdoos: bij rechtstreekse aansluiting van het apparaat aan het net moet een bereikbare veelpolige schakelaar worden aangebracht, met een afstand tussen de contactpunten van minstens 3 mm;
- met een stopcontact dat is goedgekeurd in het land waar het apparaat wordt geïnstalleerd. Het stopcontact moet gemakkelijk bereikbaar zijn en gebruik van adaptors, dubbelstekkers of verlengsnoeren moet worden vermeden.

Belangrijk

Als de aansluiting van het apparaat aan de kabel is uitgevoerd moeten alle schroeven van het klemmenbord worden aangeschroefd. Controleer of de geïnstalleerde overbruggingsklemmen geschikt zijn voor het soort net zoals aangegeven in de tabel.

B.v.: de 1ste regel van de tabel



Elektrische aansluitingen	Spanning Frequentie	Zekeringen Doorsneden	Zekeringen Doorsneden KBT 6323 IO
	FR-AT-BE-DE-GP-- ES-IE-IL-IS-IT-LU- RE-FI-GB-GR-PT-- SE-MA-NZ 230V-1+N-50 Hz	25 A* 2,5 mm ²	32 A 4 mm ²
	FR-BE-NO 230V-2-50 Hz	25 A* 2,5 mm ²	32 A 4 mm ²
	FR-BE-CH-DE-AT-- ES-IL-IT-NZ-PT-- MA- LU-SE-IS-NL 400V2-N-50 Hz	16 A* 1,5 mm ²	16 A* 1,5 mm ²
	FR-BE-NO 230V3-50 Hz	16 A* 1,5 mm ²	16 A* 1,5 mm ²
	NL 230V2+2-N-50 Hz	16 A* 1,5 mm ²	16 A* 1,5 mm ²
	CY-AU-NZ-KW-MT 240V-1+N-50 Hz	25 A* 2,5 mm ²	32 A 4 mm ²

* Toepassing van de simultaneïteitsfactor conform aan de normen CEI 60335-2-6

In het geval van foutieve aansluiting:

- als het apparaat niet functioneert,
- als de kookzones rechts (KBT6323 IO: kookzones rechts voor en achter) niet aan gaan en de display van de stroomsterkte knippert,
- controleer de positie van de draden in het klemmenbord,
- controleer of de schroefjes zijn vast geschroefd,
- controleer de installatie van de overbruggingsklemmen.



Deze apparatuur voldoet aan de volgende richtlijnen van de gemeenschap:

- EEG/73/23 van 19.02.73 (Laagspanning) en successievelijke modificaties;
- EEG/89/336 van 03.05.89 (Electromagnetische compatibiliteit) en successievelijke modificaties;
- EEG/93/68 van 22.07.93 (Laagspanning) en successievelijke modificaties;

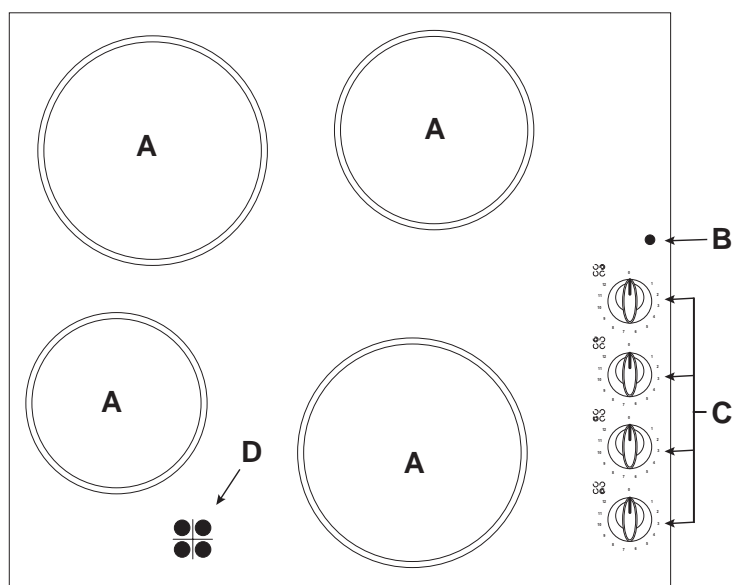
Belangrijk: In het geval dat de kookplaat boven een inbouwoven wordt geïnstalleerd moet de elektrische aansluiting van de kookplaat en die van de oven apart worden uitgevoerd, zowel voor elektrische veiligheidsredenen als voor het vergemakkelijken van eventueel naar voren trekken van de oven.

Beschrijving van de kookzones

KOOKPLATEN	MK 64 R	
Kookzones	Vermogen (in W)	Diameter(mm)
Links achter	R 1800	180
Links voor	R 1200	140
Rechts achter	R 1400	160
Rechts voor	R 1800	180
Totaal vermogen	6200	
	R = enkele straal	

Beschrijving van het kookvlak

- A Kookzone
- B Controlelampje
- C Bedieningsknoppen
- D Controlelampje resterende warmte



De verschillende kookvlakfuncties

Beschrijving van de verwarmings-elementen

De stralingsplaten bestaan uit cirkelvormige weerstanden. Zij worden slechts rood na enkele tientallen seconden na het aanschakelen.

De gemengde halogeenplaten. Het kookvlak gebruikt elementen die zijn samengesteld uit twee halogeenlampen en een cirkelvormige weerstand. Dankzij deze combinatie krijgt u een uitstekende temperatuurverdeling over de gehele oppervlakte van de kookzone en houdt u het voordeel van de halogeenlampen. Het voornaamste kenmerk van de halogeenlampen is het onmiddellijk uitstralen van een grote hoeveelheid licht en hitte, dus:

- snelle verwarming zoals op een gasbrander
- een even snelle uitschakeling

Het gebruik is uitermate eenvoudig aangezien het analoog is aan het gebruik van de andere verwarmings-elementen. Zie tabel 1.

Tabel 1

Pos	Regelen kookzones
0	uit
1	boter of chocola smelten
2	vloeistoffen opwarmen
3	
4	vla en sausen
5	
6	vlees stoven - blanquette - entremets
7	
8	pasta - rijst
9	
10	biefstuk - vis - omelet
11	
12	fritturen

De bedienings-knoppen

Ledere kookzone heeft zijn eigen knop die de temperatuur regelt van een minimum van 1 tot een maximum van 12. In de volgende tabel 1 vindt u de verhoudingen tussen de posities die zijn aangegeven op de knop en het gebruik waarvoor de platen worden aangeraden.

Controlelampje (B)

Dit gaat aan als één van de verwarmingszones in werking wordt gesteld.

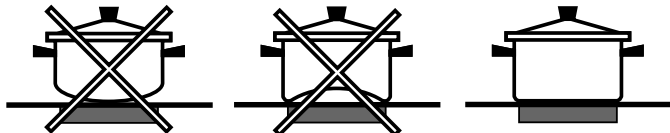
Controlelampje resterende warmte (D)

Dit geeft aan dat één of meer zones een temperatuur hebben van meer dan 60°C ook na het uitschakelen ervan. Enkele modellen hebben 4 controlelampjes voor de resterende warmte, één per kookzone.

Praktische raadgevingen voor het gebruik van de kookplaat

Voor het beste gebruik van de kookplaat moeten enkele fundamentele regels in acht worden genomen gedurende het koken en het klaarmaken van de gerechten.

- Gebruik pannen met een platte bodem die perfect aansluiten aan de verwarmingszone.



- Gebruik pannen die groot genoeg zijn om de kookplaat geheel te bedekken teneinde alle beschikbare hitte te benutten.



- Houd de bodem van de pan altijd schoon en droog zodat hij goed aansluit aan de kookzone en zodat niet alleen de kookzones een lange duurzaamheid genieten, maar ook de pannen zelf.
- o Vermijd dezelfde pannen te gebruiken die u ook op een gasfornuis heeft gebruikt. De hitteconcentratie op de gaspitten kan de bodem van een pan vervormen, hetgeen niet de beste resultaten oplevert wanneer hij op een keramiekplaat wordt gebruikt.
- o Laat nooit een kookzone aan staan zonder een pan erop aangezien de verhitting, die snel het maximum niveau bereikt, de verwarmingselementen kan beschadigen.
- o De glazen kookplaat is zowel vuurvast als resistent tegen stoten. Toch kan hij barsten als hij hard getroffen wordt door een puntig voorwerp. In dit geval **sluit u de stroom af** en wendt u zich tot een bevoegde installateur.

Houd de kookplaat altijd schoon. Wacht tot de verwarmingszones uit zijn en afgekoeld voordat u overgaat tot onderhoud van de kookplaat.

Raamwerk van roestvrij staal (slechts bij enkele modellen)

Roestvrij staal kan vlekkerig worden als er langere tijd kalkhoudend water op blijft liggen of als gevolg van gebruik van bijtende schoonmaakmiddelen (fosforhoudend). Spoel en droog altijd goed af na het reinigen van de kookplaat. Droog geknoeid water altijd meteen zorgvuldig af.

Onderhoud kookplaat

De glasplaat die wordt gebruikt als verwarmingsvlak is perfect glad en niet poreus; bovendien is hij bij normale gebruikscondities bestand tegen hitte en stoten. Voor correct onderhoud van alle onderdelen van de kookplaat raden wij aan als volgt te werk te gaan:

- voor normaal reinigen is het voldoende hem met een vochtige spons te wassen en daarna met keukenpapier te drogen.
- Als de plaat erg vuil is moet hij worden schoongemaakt met een middel dat speciaal voor keramiekplaten* is bedoeld; afspoelen en afdrogen.
- voor het verwijderen van hardnekkig vuil kunt u een hiervoor bestemd schrapertje gebruiken. Doe dit zo snel mogelijk zonder te wachten tot het apparaat koud is geworden, om het hard worden van de resten te vermijden. Uitstekende resultaten kunnen ook worden bereikt met een speciaal roestvrij staalwolwolsponsje voor keramiekplaten in een sopje gedoopt.
- Als de plaat is schoongemaakt kan hij worden behandeld met een speciaal product voor onderhoud en protectie: Het onzichtbare laagje dat dit product achterlaat beschermt de glasplaat in het geval van overkoken. Dit soort onderhoud moet worden uitgevoerd als de plaat lauw of koud is.
- Vergeet niet de kookplaat altijd met schoon water af te spoelen en nauwkeurig te drogen: restjes schoonmaakmiddel kunnen hard worden gedurende een volgende kookbeurt.

Belangrijke aanbevelingen

- **Vermijd het gebruik van schuurmiddelen of bijtende middelen**, zoals spray voor barbecue en ovens, ontvlekkingsmiddelen en roestverwijderende producten, vim en schuursponsen, aangezien deze de plaat voorgoed kunnen krassen.
- Denk eraan voorwerpen die kunnen smelten **op een afstand van de kookplaat te houden, b.v. plastic voorwerpen, suiker of producten met een hoog suikergehalte**. Als er iets van dit soort voedsel op de kookplaat is geknoeid, verwijder het **onmiddellijk** (zolang de plaat nog warm is) met een scheermesscherp schrapertje, om te vermijden dat de plaat beschadigd wordt.
- De kookplaat mag alleen voor koken worden gebruikt. Zet geen voorwerpen op de plaat als deze niet in gebruik is. Gebruik de plaat niet om dingen op te zetten (bestek, pannen, afdroogdoeken enz.) noch als hakblok.
- Aluminium bakken of folie en plastic bakken mogen nooit op de plaat blijven staan als deze nog lauw of warm is.
 - o Gebruik nooit stoom- of hogedrukapparaten voor het reinigen van de oven.
- Plaats geen metalen voorwerpen op de kookplaat (bestek of deksels enz.).
- Verwarm nooit etenswaren in een afgesloten doos: deze zou kunnen openbarsten.

Schade aan de kookplaat die veroorzaakt is door dergelijk onjuist gebruik valt automatisch niet onder de garantie.





Merloni Elettrodomestici

Viale Aristide Merloni 47

60044 Fabriano

Italy

Tel +39 0732 6611

Fax +39 0732 662501

www.merloni.com